

## AKOCONTROL



La más amplia gama de controladores de temperatura y humedad



## TABLA DE REFERENCIAS AKOCONTROL

	SALIDAS RELÉ				ENTRADAS					OPCIONES			FORMATOS						
	Resistencia Compressor	Desescarche	Resistencia Ventilador	Luz/Aux/Alarm	Control Temperatura	Temperatura Ambiente	Temperatura Fin desescarche	Entr. digital 1	Entr. digital 2	Alimentación	Buzzer	Reloj Tiempo Real	Comunicación RS485	Panel Corto	Panel Standard	Panel Big Display	Panel Largo	Rail DIN	Mural
AKO-D14012						NTC/PTC				12/24V					X				
AKO-D14023						NTC/PTC				230V					X				
AKO-D14023-C						NTC/PTC				90/260V			X		X				
AKO-13012						NTC				12V				X					
AKO-13020						NTC				120V				X					X
AKO-13203						NTC				230V				X					X
AKO-14602						NTC/PTC				230V									
AKO-14605						NTC				230V									X
AKO-DH14023						NTC/PTC				90/260V					X				
AKO-D14112	12A(9)				NTC/PTC	NTC/PTC		X		12/24V					X				
AKO-D14120	12A(9)				NTC/PTC	NTC/PTC		X		12/24V					X				
AKO-14123	16A(9)				NTC/PTC			X		230V					X				
AKO-D14123-2	16A(10)				NTC/PTC	NTC/PTC		X		230V					X				
AKO-13112	12A(9)				NTC					12V				X					
AKO-13120	12A(9)				NTC/PTC	NTC/PTC		X		90/260V				X	X				
AKO-13123	12A(9)				NTC					230V									
AKO-10123	30A(12)			8(4)A	NTC			X		230V							X		
AKO-D10123	30A(12)			10A	NTC			X		230V							X		
AKO-14610	12A(9)				NTC/PTC					230V									X
AKO-14612	12A(9)				NTC/PTC					230V									X
AKO-14615	12A(9)				NTC					230V									X
AKOTIM-21TE	12A(9)				NTC		NTC	X		230V								X	
AKOTIM-21ATE	12A(9)			5(4)A	NTC		NTC	X		230V								X	
AKOTIM-21ARTE	12A(9)			5(4)A	NTC		NTC	X		230V								X	
AKOTIM-21ARTEB	12A(9)			5(4)A	NTC		NTC	X		230V	X	X						X	
AKO-D14212	12A(9)	8(4)A			NTC	NTC		X		12V					X				
AKO-D14220	12A(9)	8(4)A			NTC	NTC		X		230V					X				
AKO-D14223	12A(9)	8(4)A			NTC	NTC		X		230V					X				
AKO-DH14223	12A(9)	8(4)A			NTC	NTC		X		230V					X				
AKO-10223	12A(9)	8(4)A		8(4)A	NTC	NTC		X	X	230V							X		
AKO-D14012	12A(9)	30A(12)		10A	NTC	NTC		X	X	230V							X		
AKOTIM-22TE	12A(9)	8(4)A			NTC	NTC	NTC	X		230V								X	
AKOTIM-22ATE	12A(9)	8(4)A		5(4)A	NTC	NTC	NTC	X		230V								X	
AKOTIM-22ARTE	12A(9)	8(4)A		5(4)A	NTC	NTC	NTC	X		230V								X	
AKOTIM-22ARTEB	12A(9)	8(4)A		5(4)A	NTC	NTC	NTC	X		230V	X	X						X	
AKO-D14312	12A(9)	8(4)A	5(4)A		NTC			X		12V					X				
AKO-D14320	12A(9)	8(4)A	5(4)A		NTC	NTC		X		230V					X				
AKO-D14323	12A(9)	8(4)A	5(4)A		NTC	NTC		X		230V					X				
AKO-DH14323	12A(9)	8(4)A	5(4)A		NTC	NTC		X		230V					X				
AKO-D14323-C	12A(9)	8(4)A	5(4)A		NTC	NTC		X		90/260V			X		X				
AKO-D16323	12A(9)	12A(9)	5(4)A		NTC	NTC		X	X	230V					X				
AKO-10323	12A(9)	8(4)A	8(4)A	8(4)A	NTC	NTC		X	X	230V							X		
AKO-D10323	12A(9)	8(4)A	5(4)A	10A	NTC	NTC		X	X	230V							X		
AKO-D14632	12A(9)	8(4)A	5(4)A		NTC	NTC	NTC	X		230V									X
AKO-D14724	8(4)A				8(4)A	*		X		12V					X				
AKO-D14725	8(4)A				8(4)A	*		X		120V					X				
AKO-D14726	8(4)A				8(4)A	*		X		230V					X				
AKO-D14726-C	8(4)A				8(4)A	*		X		230V			X		X				
AKO-D14727	8(4)A				8(4)A	*		X		12V					X				
AKO-D14728	8(4)A				8(4)A	*		X		120V					X				
AKO-D14729	8(4)A				8(4)A			X		230V					X				
AKO-D14729-C	8(4)A				8(4)A			X		230V			X		X				
AKO-D14412	5(4)A	5(4)A	5(4)A	5(4)A	NTC	NTC		X		12V					X				
AKO-D14412-C	5(4)A	5(4)A	5(4)A	5(4)A	NTC	NTC		X		12V					X				X
AKO-D14423	5(4)A	5(4)A	5(4)A	5(4)A	NTC	NTC	NTC	X		230V								X	
AKO-D14423-C	5(4)A	5(4)A	5(4)A	5(4)A	NTC	NTC		X		90/260V									X
AKO-14641	12(9)A	8(4)A	5(4)A	5(4)A	NTC	NTC	NTC	X		230V									
AKO-14642	12(9)A	8(4)A	5(4)A	5(4)A	NTC	NTC	NTC	X		230V									
AKOTIM-23TE	12(9)A	8(4)A	5(4)A		NTC	NTC	NTC	X		230V								X	
AKOTIM-23ATE	12(9)A	8(4)A	5(4)A	5(4)A	NTC	NTC	NTC	X		230V								X	
AKOTIM-23ARTE	12(9)A	8(4)A	5(4)A	5(4)A	NTC	NTC	NTC	X		230V								X	
AKOTIM-23ARTEB	12(9)A	8(4)A	5(4)A	5(4)A	NTC	NTC	NTC	X		230V								X	

## Ámbito de Aplicación

		
<b>Botellero</b>	<b>Refrigerador</b>	<b>Bodega</b>
		
<b>Desescarchador</b>	<b>Mesa de alimentos</b>	<b>Armario de alimentos</b>
		
<b>Armario abatible</b>	<b>Auto servicio alimentos</b>	<b>Vitrina Platos</b>
		
<b>Mueble de mercado</b>	<b>Mueble de pared</b>	<b>Armario modular</b>
		
<b>Cámaras frigoríficas &lt;10m3</b>	<b>Cámaras frigoríficas &gt;10m3</b>	<b>Arcón alimentos congelados</b>
		<p><b>DARWIN H</b> AKO-DH14023/DH14323 Pág.22</p> <p><b>Termómetro</b> AKO-13012 Pág.19</p> <p><b>CAMRegis.H</b> AKO-15762/16767 Pág.49</p> 
<b>Islas refrigeradas</b>	<b>Armarios Termolábiles</b>	

## Termostatos y termómetros Rango de -50 °C a +99 °C, montaje panel, formato reducido



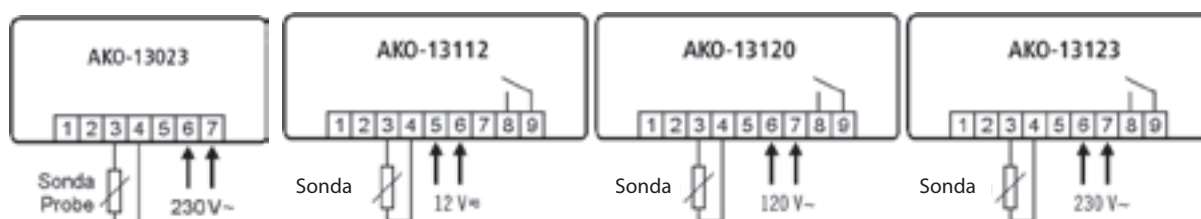
### Dimensiones reducidas 66 x 32 x 56mm.

Las dimensiones del hueco panel los hacen intercambiables con los termómetros mecánicos tradicionales, integrando además, la función termostato y reloj de desescarche en un único equipo. Programables para frío y calor. Desescarche por paro de compresor. Posibilidad de password para entrada en programación, indicación en °C o °F seleccionable por programa y calibración de sonda.

**Aplicación:** Frío industrial y comercial, vitrinas, armarios, etc.

Este tipo de termómetro es adecuado para instalaciones que no requieran de un control metrológico.

- Rango de temperatura -50 °C a +99 °C
- Display 2 Dígitos (°C/°F)
- Resolución 1 °C
- Precisión ±1 °C
- Sonda NTC
- Dimensiones hueco panel 25,4 x 58 mm
- Dimensiones del frontal 32 x 66 mm
- Profundidad 51 mm



Referencia	Descripción	Familia	Envase
AKO-13012	12 V~, °C / °F sonda NTC 1,5 m incluida	1510	12 Uds.
AKO-13020	120 V~, °C / °F sonda NTC 1,5 m incluida	1510	12 Uds.
AKO-13023	230 V~, °C / °F sonda NTC 1,5 m incluida	1510	12 Uds.
AKO-13112	12V~, relé SPST 16 A, sonda NTC incluida	1510	12 Uds.
AKO-13120	120V~, relé SPST 16 A, sonda NTC incluida	1510	12 Uds.
AKO-13123	230V~, relé SPST 16 A, sonda NTC incluida	1510	12 Uds.

## Termómetros Rango de -50 °C a +150 °C, montaje panel



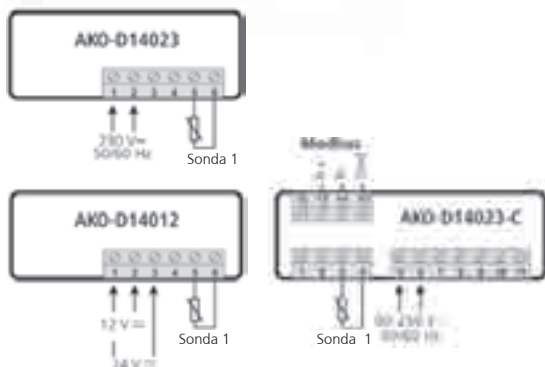
### Visualización de temperatura seleccionable por programa.

Visualizaciones de la temperatura en °C o °F con punto decimal.

Sonda NTC/PTC seleccionable por programa. Permiten calibración de sonda. Una única tecla para ajustar los parámetros. El modelo AKO-14023-C integra comunicación RS-485.

**Aplicación:** Frío industrial y comercial, vitrinas, incubadoras, vehículos, etc.

Este tipo de termómetro es adecuado para instalaciones que no requieran de un control metrológico.



- Con sonda NTC rango de temperatura de -50.0 °C to +99.9 °C
- Con sonda PTC rango de temperatura de -50.0 °C to +150 °C
- Visualización 3 Dígitos (°C/°F)
- Resolución 0,1 °C
- Precisión ±1 °C
- Dimensiones hueco panel 71 x 29 mm
- Dimensiones frontal 79 x 38 mm
- Profundidad 43 mm (AKO-D14012 y AKO-D14023)
- Profundidad 61 mm (AKO-D14023-C)

Referencia	Descripción	Familia	Envase
AKO-D14012	12/24 Vac/dc, 1 sonda NTC incluida	1510	12 Units
AKO-D14023	230V~, 1 sonda NTC incluida	1510	12 Units
AKO-D14023-C	90-250 V~, comunicación, 1 sonda NTC incluida	1510	12 Units

## Termostatos Rango de -50°C a +150°C, 1 salida de relé, montaje panel

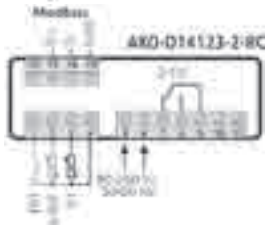
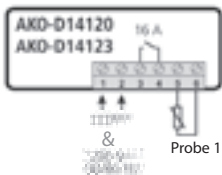
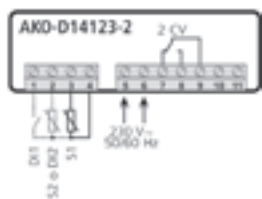
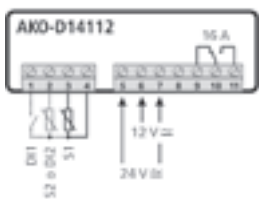


### Programables para frío y calor.

Visualización y control en °C y °F con punto decimal. Sonda NTC o PTC seleccionable por programa. Posibilidad de password para entrada en programación. Desescarche por paro de compresor.

Asistente de la puesta en marcha según aplicación (8 configuraciones).

**Aplicación:** Frío industrial y comercial, vitrinas, incubadoras, vehículos, etc.



- Con sonda NTC rango de temperatura de -50.0 °C to +99.9 °C
- Con sonda PTC rango de temperatura de -50.0 °C to +150 °C
- Visualización 3 Dígitos (°C/°F)
- Resolución 0,1 °C
- Precisión ±1 °C
- Dimensiones hueco panel 71 x 29 mm
- Dimensiones frontal 79 x 38 mm
- Profundidad 43 mm (AKO-D14120 y AKO-D14123)
- Profundidad 61 mm (AKO-D14112 y AKO-D14123 y AKO-D14123-2-RC)

Referencia	Descripción	Familia	Envase
AKO-D14112	12/24 Vac/dc, 1 relé SPDT 16 A, 1 sonda NTC incluida	1510	12 Uds.
AKO-D14120	120 V~, 1 relé SPST 16 A, 1 sonda NTC incluida	1510	12 Uds.
AKO-D14123	230 V~, 1 relé SPST 16 A, 1 sonda NTC incluida	1510	12 Uds.
AKO-D14123-2	230 V~, 1 relé SPDT 2 CV, 1 sonda NTC incluida	1510	12 Uds.
AKO-D14123-2-RC	90-250 V~, 1 relé 2CV+comunicación, 1 sonda NTC incluida	1510	12 Uds.

## Controladores de temperatura Rango de -50 °C a +99 °C, 2 relés, montaje panel

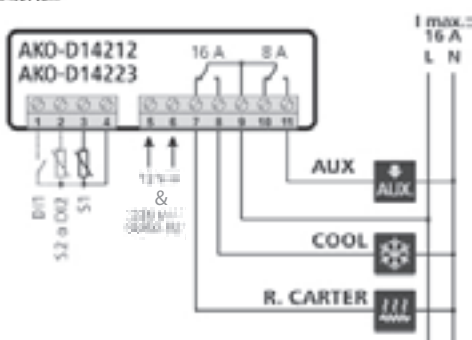


### Relé de compresor y auxiliar (desescarche o ventiladores).

Función del relé auxiliar programable como Desescarche, Ventiladores, Alarma o Luz. Con una 2ª sonda opcional permite finalizar desescarche por temperatura. Entradas digitales programables como contacto de puerta, alarma externa, desescarche remoto, ahorro de energía o ciclo continuo.

Asistente de la puesta en marcha según aplicación (8 configuraciones).

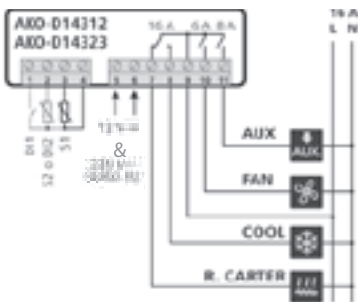
**Aplicación:** Frío industrial y comercial, vitrinas, cuadros eléctricos, etc.



- Rango de temperatura -50.0 °C to +99.9 °C
- Visualización 3 Dígitos (°C/°F)
- Resolución 0,1 °C
- Precisión ±1 °C
- Dimensiones hueco panel 71 x 29 mm
- Dimensiones frontal 79 x 38 mm
- Profundidad 61 mm
- Relé compresor SPST 16 A, 250 V, cosφ= 1
- Relé R2 SPDT 8 A, 250 V, cosφ= 1

Referencia	Descripción	Familia	Envase
AKO-D14212	12 V, 2 relés, 1 sonda NTC incluida	1510	12 Uds.
AKO-D14223	230 V~, 2 relés, 1 sonda NTC incluida	1510	12 Uds.

## Controladores de temperatura Rango de -50,0 °C a +99,9 °C, 3 relés, montaje panel



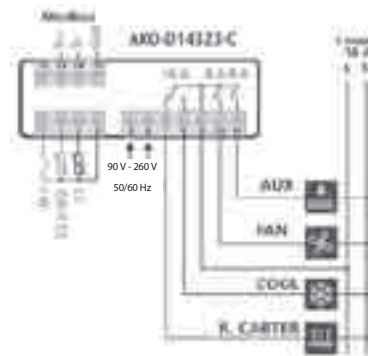
### Relé de compresor, ventiladores y auxiliar.

Relé auxiliar programable como Desescarche, Alarma o Luz. Desescarches programables controlando compresor, resistencias (o inversión de ciclo) y ventiladores.

Con una 2ª sonda opcional permite desescarches por temperatura. Entradas digitales programables como contacto de puerta, alarma externa, desescarche remoto, ahorro de energía o ciclo continuo.

Asistente de la puesta en marcha según aplicación (8 configuraciones). El modelo AKO-14323-C dispone de comunicación RS-485 integrada.

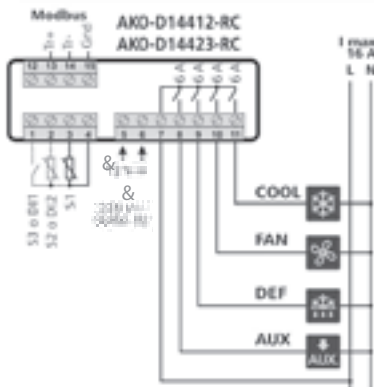
**Aplicación:** Frío industrial y comercial, vitrinas, cuadros eléctricos, etc.



- Rango de temperatura -50,0 °C a +99,9 °C
- Rango de temperatura (°C/°F)
- Resolución 0,1 °C
- Precisión ±1 °C
- Dimensiones hueco panel 71 x 29 mm
- Dimensiones frontal 79 x 38 mm
- Profundidad 61 mm
- Relé compresor SPDT 16 A, 250 V,  $\cos\phi=1$
- Relé desescarche SPST 6 A, 250 V,  $\cos\phi=1$
- Relé auxiliar SPST 8 A, 250 V,  $\cos\phi=1$

Referencia	Descripción	Familia	Envase
AKO-D14312	12 V, 3 relés, 1 sonda NTC incluida	1510	12 Uds.
AKO-D14323	230 V~, 3 relés, 1 sonda NTC incluida	1510	12 Uds.
AKO-D14323-C	90-250 V~, 3 relés, con comunicación, 1 sonda NTC incluida	1510	12 Uds.

## Controladores de temperatura Rango de -50 °C a +99 °C, 4 relés



### Relé de compresor, ventiladores, desescarche y auxiliar.

Relé auxiliar programable como alarma, 2º desescarche, recogida de gas o luz. Desescarche por resistencias, por aire o por inversión de ciclo, programables controlando compresor, resistencias (o inversión de ciclo) y ventiladores.

Reloj en tiempo real para inicio desescarches. Con una 2ª sonda opcional permite desescarches por temperatura. Entradas digitales programables como contacto de puerta, alarma externa, desescarche remoto, ahorro de energía o ciclo continuo. Comunicación RS-485 integrada. Asistente de la puesta en marcha según aplicación (8 configuraciones).

**Aplicación:** Frío industrial y comercial, vitrinas, cuadros eléctricos, etc.

- Rango de temperatura -50,0 °C a +99,9 °C
- Visualización 3 dígitos (°C/°F)
- Resolución 0.1 °C
- Precisión ±1 °C
- Dimensiones hueco panel 71 x 29 mm
- Dimensiones frontal 79 x 38 mm
- Profundidad 61 mm
- Relé compresor SPST 6 A, 250 V,  $\cos\phi=1$
- Relé ventilador SPST 6 A, 250 V,  $\cos\phi=1$
- Relé desescarche SPST 6 A, 250 V,  $\cos\phi=1$
- Relé auxiliar SPST 6 A, 250 V,  $\cos\phi=1$

Referencia	Descripción	Familia	Envase
AKO-D14412-RC	12 V, 4 relés, con comunicación y reloj, 1 sonda NTC incluida	1510	12 Uds.
AKO-D14423-RC	90-250 V~, 4 relés, con comunicación y reloj, 1 sonda NTC incluida	1510	12 Uds.

Controladores de Temperatura Rango de -40.0 °C a + 99.9 °C, 3 relés, montaje panel

## AKOCONTROL DARWIN H

Equipos de alta precisión de obligada instalación, que cumplen con la norma establecida por la ITC 3701/2006 (de acuerdo con los reglamentos EN 13485, EN 13486 y el Real Decreto 889-2006) que obliga a tener un visualizador de temperatura de servicio con certificado de calibración y de lectura invariable, que sea legible a 2 m en los muebles frigoríficos donde se almacenan productos alimenticios refrigerados y/o congelados.

- Rango de temperatura -40.0 °C a +99.9 °C
  - Visualización 3 Dígitos (°C/°F)
  - Resolución 0,1 °C
  - Precisión  $\pm 1$  °C
  - Tipo de sonda NTC
  - Dimensiones hueco panel 71 x 29 mm
  - Dimensiones frontal 79 x 38 mm
- Fácil y rápida puesta en servicio "plug and play"
  - Amplia gama y disponibilidad por tratarse de equipos de stock habitual
  - Variedad de relés 0,1, 2 y 3 con precisión de lectura clase 1
  - Garantía y precisión en el funcionamiento de la instalación al estar diseñados y fabricados siguiendo un proceso de calidad homologado y acreditado por Control Metrológico
  - Bajo mantenimiento por tratarse de sonda intercambiable sin necesidad de precinto



nuevo

## Termómetros Homologados según ITC/3701/2006

Rango de -40 °C a +100 °C, montaje panel

nuevo

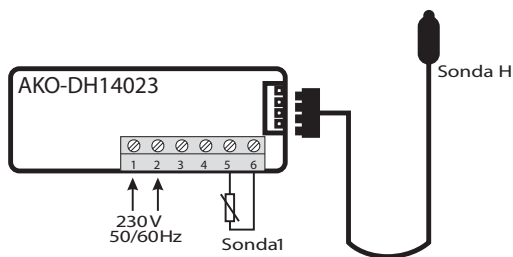


### Visualización de temperatura.

Suministrados con declaración de conformidad a orden ITC 3701/2006 y Norma UNE EN 13485 y certificado de calibración sonda. Los Reales Decretos 168/1985 y 1109/1991 obligan a la utilización de termómetros en las cámaras de almacenamiento, muebles frigoríficos y vitrinas de productos refrigerados, congelados, ultracongelados, helados y productos termolábiles (medicamentos).

Según la orden ITC/3701/2006 los termómetros de temperatura empleados para vigilar la temperatura en las cámaras y muebles frigoríficos, deben estar sometidos a control metrológico.

**Aplicación:** cámaras, arcones, muebles y vitrinas que almacenan alimentos refrigerados, congelados para el consumo humano.



- Rango de temperatura -40.0 °C a + 100 °C
- Visualización 3 Dígitos (°C/°F)
- Resolución 0,1 °C
- Precisión ±1 °C
- indicación sonda homologada conectada
- Dimensiones hueco panel 71 x 29 mm
- Dimensiones frontal 79 x 38 mm
- Profundidad 43 mm
- Alimentación 230 V
- Sonda IP68

Referencia	Descripción	Familia	Envase
AKO-DH14023	230 V, 1 sonda NTC 1,5 m Homologada incluida	1510	12 Uds.

## Termómetros Homologados según ITC/3701/2006

Rango de -40 °C a +100 °C, 1 salida relé, montaje panel

nuevo



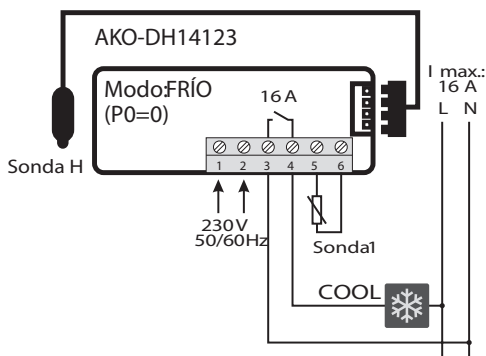
### Programables para frío y calor.

Suministrados con declaración de conformidad a orden ITC 3701/2006 y Norma UNE EN 13485 y certificado de calibración sonda. Los Reales Decretos 168/1985 y 1109/1991 obligan a la utilización de termómetros en las cámaras de almacenamiento, muebles frigoríficos y vitrinas de productos refrigerados, congelados, ultracongelados, helados y productos termolábiles (medicamentos).

Estos equipos permiten controlar la temperatura de la cámara o mueble frigorífico y además visualizar la temperatura acorde con la normativa, en un único equipo. Lo cual facilita el proceso de instalación y minimiza el espacio necesario para su instalación.

Sonda de control independiente a la de visualización de la temperatura.

**Aplicación:** cámaras, arcones, muebles y vitrinas que almacenan alimentos refrigerados, congelados para el consumo humano.



- Incluye 1 sonda de NTC homologada, referencia AKO-H15801
- Incluye 1 sonda de NTC homologada, referencia AKO-1409
- Admite sondas PTC referencia AKO-1558xx
- Resolución 0.1 °C
- Precisión ±1 °C
- Dimensiones hueco panel 71 x 29 mm
- Dimensiones frontal 79 x 38 mm
- Profundidad 61 mm
- Alimentación 230 V
- Relé control AC1=12, AC3=9

Referencia	Descripción	Familia	Envase
AKO-DH14123	230 V, 1 relé SPST 16 A, 2 sondas 1,5 m incluidas (NTC+Homologada)	1510	12 Uds.

## Termómetros Homologados según ITC/3701/2006

Rango de -40 °C a +100 °C, 2 relés, montaje panel



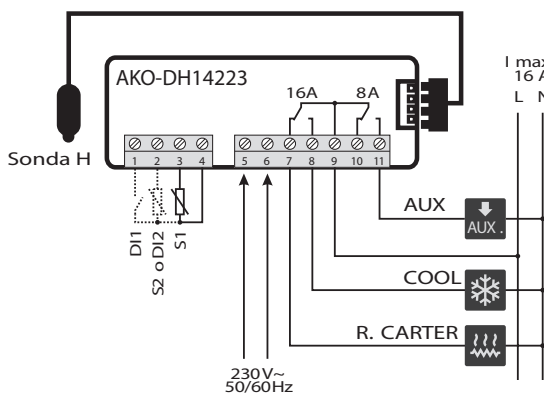
### Relé de compresor auxiliar (desescarche o ventiladores)

Suministrados con declaración de conformidad a orden ITC 3701/2006 y Norma UNE EN 13485 y certificado de calibración sonda. Los Reales Decretos 168/1985 y 1109/1991 obligan a la utilización de termómetros en las cámaras de almacenamiento, muebles frigoríficos y vitrinas de productos refrigerados, congelados, ultracongelados, helados y productos termolábiles (medicamentos).

Estos equipos permiten controlar la temperatura de la cámara frigorífica y además visualizar la temperatura acorde con la normativa, en un único equipo. Lo cual facilita el proceso de instalación y minimiza el espacio necesario para su instalación.

Función de relé auxiliar programable como desescarche, ventiladores, alarma o luz con una segunda sonda opcional permite finalizar desescarche por temperatura.

**Aplicación:** cámaras, arcones, muebles y vitrinas que almacenan alimentos refrigerados, congelados para el consumo humano.



- Incluye 1 sonda de NTC homologada, referencia AKO-H15801
- Incluye 1 sonda de NTC homologada, referencia AKO-1409
- Visualización en 3 dígitos °C
- Resolución 0.1 °C
- Precisión ±1 °C
- Dimensiones hueco panel 71 x 29 mm
- Dimensiones frontal 79 x 38 mm
- Profundidad 61 mm
- Alimentación 230 V
- Relé control AC1=12, AC3=9
- Relé auxiliar AC1=8, AC3=9

Referencia	Descripción	Familia	Envase
AKO-DH14223	230 V, 2 relés SPST 16 A, 2 sondas 1,5 m incluidas (estándar+Homologada)	1510	12 Uds.

## Termómetros Homologados según ITC/3701/2006

Rango de -40 °C a +100 °C, 2 relés, montaje panel



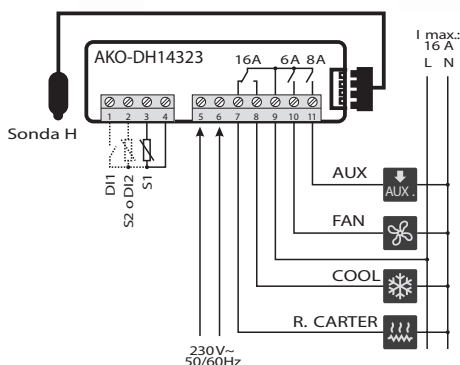
### Relé de compresor auxiliar (desescarche o ventiladores)

Suministrados con declaración de conformidad a orden ITC 3701/2006 y Norma UNE EN 13485 y certificado de calibración sonda. Los Reales Decretos 168/1985 y 1109/1991 obligan a la utilización de termómetros en las cámaras de almacenamiento, muebles frigoríficos y vitrinas de productos refrigerados, congelados, ultracongelados, helados y productos termolábiles (medicamentos).

Estos equipos permiten controlar la temperatura de la cámara frigorífica y además visualizar la temperatura acorde con la normativa, en un único equipo.

Función de relé auxiliar programable como desescarche, alarma o luz. Desescarches programables controlando compresor, resistencias (o inversión de ciclo) y ventiladores. Con una segunda sonda opcional permite desescarches por temperatura.

**Aplicación:** cámaras, arcones, muebles y vitrinas que almacenan alimentos refrigerados, congelados para el consumo humano.



- Incluye 1 sonda de NTC homologada, referencia AKO-H15801
- Incluye 1 sonda de NTC homologada, referencia AKO-1409
- Rango de temperatura de -40.0 °C a +100.0 °C
- Visualización en 3 dígitos °C
- Resolución 0.1 °C, Precisión ±1 °C
- Dimensiones hueco panel 71 x 29 mm
- Dimensiones frontal 79 x 38 mm
- Profundidad 61 mm, Alimentación 230 V
- Relé compresor AC1=12, AC3=9
- Relé ventilador AC1=5, AC3=4
- Relé auxiliar AC1=8, AC3=4

Referencia	Descripción	Familia	Envase
AKO-DH14323	230 V, 3 relés SPST 16 A, 1 sonda NTC 1,5 m incluida	1510	12 Uds.

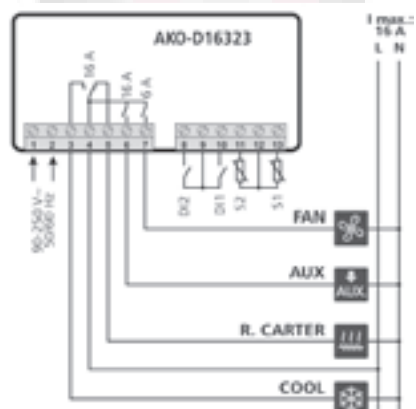
## Controladores de temperatura Rango de -50.0 °C a +99.9 °C, 3 relés, montaje panel



### Display grandes dimensiones. Relé de compresor, ventiladores y auxiliar.

Desescarche programables controlando compresor, resistencias, (o inversión de ciclo) y ventiladores. Con una 2ª sonda opcional permite desescarches por temperatura. Relé auxiliar programable como Desescarche, Alarma o Luz. Entradas digitales programables como contacto de puerta, alarma externa, desescarche remoto, ahorro de energía o ciclo continuo. Asistente de la puesta en marcha según aplicación (8 configuraciones).

**Aplicación:** Frío industrial y comercial, vitrinas, incubadoras, vehículos, etc.



- Rango de temperatura -50 °C a +99 °C
- Visualización 2 Dígitos (°C/°F)
- Resolución 0,1 °C / Precisión ±1 °C
- Tipo de sonda NTC
- Dimensiones hueco panel 124 x 85 mm
- Dimensiones frontal 139 x 100 mm
- Profundidad 40 mm
- Relé de compresor SPDT 16 A, 250 V,  $\cos\phi=1$
- Relé de ventilador SPST 6 A, 250 V,  $\cos\phi=1$
- Relé auxiliar SPST 16 A, 250 V,  $\cos\phi=1$

Referencia	Descripción	Familia	Envase
AKO-D16323	90-260 V~, 3 relés, 1 sonda NTC incluida	1512	12 Uds.

## GRANVis Visualizador de temperatura y humedad

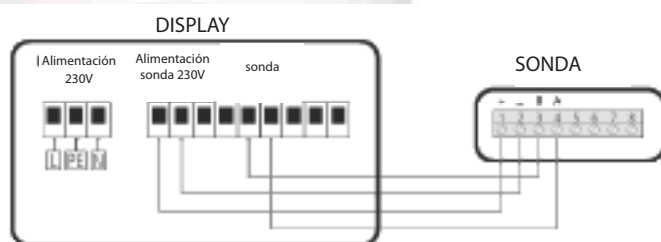


### Visualizador de temperatura y humedad según el Real Decreto 1826/2009, de uso obligatorio en edificios y locales públicos cuya superficie supere los 1000 m².

Fácil y rápida instalación con solución cerrada "plug and play" Perfecta visibilidad mediante display de 2 filas y 3 dígitos de 100 mm de tamaño que permiten buena lectura hasta 50 m. Sonda incluida.

**Aplicación:** teatros, centros de congresos, centros comerciales, supermercados, salas de conferencia, polideportivos, bares, restaurantes, estaciones, aeropuertos, etc.

Este tipo de termómetro es adecuado para instalaciones que no requieran de un control metroológico



- Rango de temperatura -9 °C a +60 °C
- Visualización 3 Dígitos (°C/°F)
- Exactitud temperatura 0,5 %
- Exactitud humedad 2 % (10 a partir de 90 %)
- Dimensiones frontal 482 x 368 mm
- Profundidad 41 mm

Referencia	Descripción	Familia	Envase
AKO-D17023	Visualización de temperatura y humedad según R.D.1826/2009	1510	1 Uds.

## Termostato y termómetro Rango de -50 °C a +99 °C, montaje mural

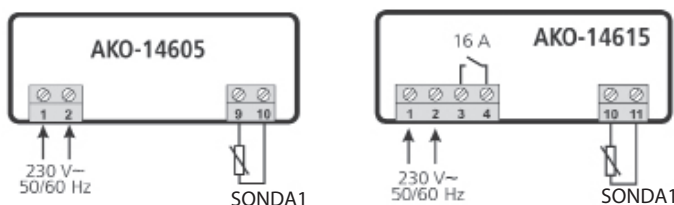


### Visualización y control en °C y °F.

Posibilidad de bloque parámetros. Desescarche por paro de compresor. Sonda NTC incluida en el equipo, prolongable mediante cable AKO-15586. Taladros de fijación adecuados para caja de empotrar universal.

**Aplicación:** Frío industrial y comercial, vitrinas, incubadoras, suelo radiante etc. Éste tipo de termómetro es adecuado para instalaciones que no requieran de un control metroológico.

- Rango de temperatura -50 °C a +99 °C
- Visualización 2 Dígitos (°C/°F)
- Resolución 1 °C
- Precisión ±1 °C
- Dimensiones 80 x 120 x 37 mm
- Relé de control SPST 16 A, 250 V,  $\cos\phi=1$



Referencia	Descripción	Familia	Envase
AKO-14605	230 V~, 1 sonda NTC incluida	1510	12 Uds.
AKO-14615	230 V~, 1 relé SPST 16A, 1 sonda NTC incluida	1510	12 Uds.

## Termómetro Rango de -50 °C a +150 °C, montaje mural

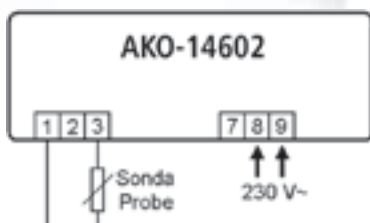


### Sonda NTC o PTC seleccionable por programa.

Visualizaciones de temperaturas en aplicaciones de frío y calor. Permite calibración de sonda, visualización en °C y °F y programación de password para entrar en programación. Taladros de fijación adecuados para caja de empotrar universal.

**Aplicación:** Instalaciones de energía solar térmica que no requieran de un control metroológico.

- Con sonda NTC rango de temperatura de -50.0 °C a +99.9 °C
- Con sonda PTC rango de temperatura de -50.0 °C a +150 °C
- Visualización 3 Dígitos (°C/°F)
- Resolución 0,1 °C
- Precisión ±1 °C
- Dimensiones de la caja 171 x 94 x 42 mm
- Alimentación 230 V~ ±10%, 50/60 Hz



Referencia	Descripción	Familia	Envase
AKO-14602	Termómetro 230 V~, 1 sonda NTC incluida	1510	10 Uds.

## Controladores de temperatura Rango de -50 °C a +150 °C, 1 salida de relé, montaje mural

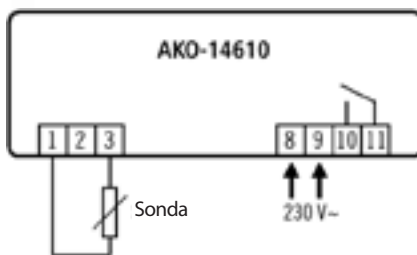


### Programables para frío y calor.

Sonda NTC o PTC seleccionable por programa. Visualización y control con punto decimal. Montaje mural. Taladros de fijación adecuados para caja de empotrar universal. Protección de los parámetros mediante password. Indicación en °C o °F

**Aplicación:** Frío industrial y comercial, cámaras, incubadoras, suelo radiante, etc.

- Con sonda NTC rango de temperatura de -50.0 °C a +99.9 °C
- Con sonda PTC rango de temperatura de -50.0 °C a +150 °C
- Visualización 3 Dígitos (°C/°F)
- Resolución 0,1 °C
- Precisión ±1 °C
- Dimensiones de la caja 171 x 94 x 42 mm
- Relé de control SPST 16 A, 250 V,  $\cos\phi = 1$
- Alimentación 230 V~ ±10%, 50/60 Hz



Referencia	Descripción	Familia	Envase
AKO-14610	Controlador 230 V~, 1 relé SPST, 1 sonda NTC incluida	1510	10 Uds.
AKO-14612	Controlador 120 V~, 1 relé SPST, 1 sonda NTC incluida	1510	10 Uds.

## Controladores de temperatura Rango de -50 °C a +99 °C, 3 relés, montaje mural

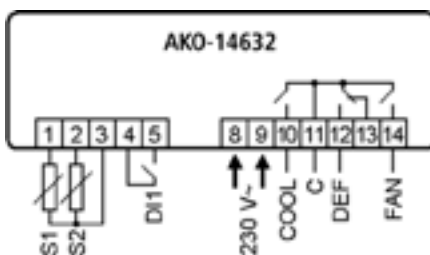


### Desescarche por resistencias, por aire o por inversión de ciclo.

Desescarches programables controlando compresor, resistencias (o inversión de ciclo) y ventiladores. Con una 2ª sonda opcional permite desescarches por temperatura. Posibilidad de password para entrar en programación. Indicación en °C o °F seleccionable por programa y calibración de sonda.

**Aplicación:** Frío industrial y comercial, cámaras frigoríficas, etc.

- Rango de temperatura -50.0 °C a +99.9 °C
- Visualización 3 Dígitos (°C/°F)
- Resolución 0,1 °C
- Precisión ±1 °C
- Sonda NTC
- Dimensiones de la caja 171 x 94 x 42 mm
- Entrada digital para contacto de puerta
- Relé de compresor SPST 16 A, 250 V,  $\cos\phi = 1$
- Relé ventilador SPST 6 A, 250 V,  $\cos\phi = 1$
- Relé desescarche SPDT 8 A, 250 V,  $\cos\phi = 1$
- Alimentación 230 V~ ±10%, 50/60 Hz



Referencia	Descripción	Familia	Envase
AKO-14632	Controlador 230 V~, 3 relés, 1 sonda NTC incluida	1510	10 Uds.

## Controladores de temperatura Rango de -50 °C a +99 °C, 4 relés, montaje mural

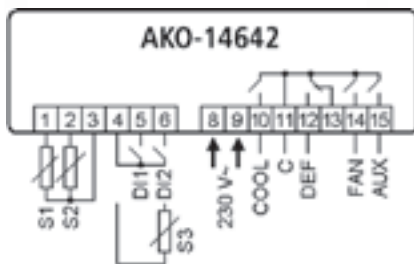


### Relé auxiliar configurable.

Desescarche por resistencias, por aire o por inversión de ciclo, programables controlando compresor, resistencias (o inversión de ciclo) y ventiladores. Con una 2ª sonda opcional permite desescarches por temperatura. Relé auxiliar configurable para señalización de las alarmas, desescarche 2º evaporador o control de solenoide.

Posibilidad de paro por recogida de gas (pump down). Entrada para sonda de temperatura independiente o control de desescarche en 2º evaporador. Entrada digital para contacto de puerta.

**Aplicación:** Frío industrial y comercial, cámaras frigoríficas, etc.



- Rango de temperatura -50.0 °C a +99.9 °C
- Visualización 3 Dígitos (°C/°F)
- Resolución 0,1 °C
- Precisión ±1 °C
- Sonda NTC
- Dimensiones caja 171 x 94 x 42 mm
- Relé compresor SPST 16 A, 250 V,  $\cos\phi = 1$
- Relé ventilador SPST 6 A, 250 V,  $\cos\phi = 1$
- Relé desescarche SPDT 8 A, 250 V,  $\cos\phi = 1$
- Relé auxiliar SPST 6 A, 250 V,  $\cos\phi = 1$
- Alimentación 230V~ ±10%, 50/60 Hz

Referencia	Descripción	Familia	Envase
AKO-14642	Controlador 230 V~, 4 relés, 1 sonda NTC incluida	1510	10 Uds.

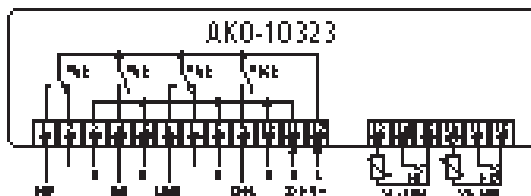
## Controladores de temperatura frontal largo 2,3 y 4 relés, montaje panel



### Relé de compresor, desescarche, ventiladores y luz.

6 teclas: Subir, Bajar, Set, Escape, Luz y ON/OFF. Pulsador para encender y apagar el equipo, e interruptor para luz. Desescarche por resistencias o por aire y posibilidad de ciclo continuo. Posibilidad de password para entrada en programación, indicación en °C o °F seleccionable por programa. Entrada digital configurable para contacto de puerta, alarma severa, desescarche remoto, cambio de la temperatura de ajuste.

**Aplicación:** Frío industrial y comercial, vitrinas, cuadros eléctricos, etc.



- Rango temperatura -50 °C to +99 °C
- Visualizador 3 Dígitos (°C/°F)
- Resolución 0,1 °C
- Precisión ±1 °C
- Sonda NTC
- Dimensiones hueco panel 150 x 31 mm
- Dimensiones de la caja 149 x 30 x 57,7 mm
- Marco embellecedor 179,9 x 37,9 mm
- Relé compresor SPST 16 A, 250 V,  $\cos\phi = 1$
- Relé ventiladores SPDT 8 A, 250 V,  $\cos\phi = 1$
- Relé desescarche SPDT 8 A, 250 V,  $\cos\phi = 1$
- Relé luz SPDT 8 A, 250 V,  $\cos\phi = 1$
- Alimentación 230 V~ ±10%, 50/60 Hz

Referencia	Descripción	Familia	Envase
AKO-10123	Controlador 1 relé control + relé luz 230 V~	1510	10 Uds.
AKO-10223	Controlador 2 relés control + relé luz 230 V~	1510	10 Uds.
AKO-10323	Controlador 3 relés control + relé luz 230 V~	1510	10 Uds.

## Controladores de temperatura panel extendido 1,2,3, relés, montaje panel

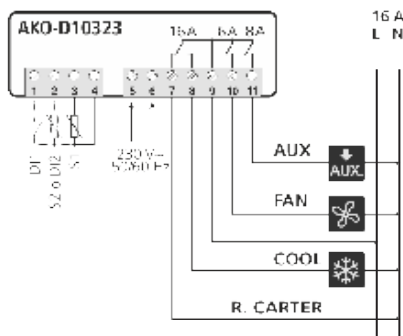


### Relé de compresor, auxiliar y ventiladores (sólo equipos con 3 relés).

Relé auxiliar programable como Desescarhe Alarma o Luz. Desescarhes programables controlando compresor, resistencias (o inversión de ciclo) y ventiladores. Con una 2ª sonda opcional permite desescarhes por temperatura. Entradas digitales programables como contacto de puerta, alarma externa, desescarhe remoto, ahorro de energía o ciclo continuo.

Asistente de la puesta en marcha según aplicación (8 configuraciones). Se incorporan dos interruptores para funciones auxiliares ideales para controlar el encendido y apagado del mueble, las luces, etc.

**Aplicación:** Frío industrial y comercial, vitrinas, cuadros eléctricos, etc.



- Rango temperatura -50 °C a +99 °C
- Rango temperatura (°C/°F)
- Resolución 0,1 °C
- Precisión ±1 °C
- Sonda NTC
- Dimensiones hueco panel 150 x 31 mm
- Dimensiones caja 149 x 30 x 57,7 mm
- Marco embellecedor 179,9 x 37,9 mm
- Relé compresor SPST 16 A, 250 V,  $\cos\phi=1$
- Relé R2 SPDT 8 A, 250 V,  $\cos\phi=1$
- Relé luz SPDT 8 A, 250 V,  $\cos\phi=1$
- Alimentación 230 V~ ±10%, 50/60 Hz

Referencia	Descripción	Familia	Envase
AKO-D10123	Controlador 1 relé control + interruptor luz y on/off 230 V~	1510	10 Uds.
AKO-D10223	Controlador 2 relés control + interruptor luz y on/off 230 V~	1510	10 Uds.
AKO-D10323	Controlador 3 relés control + interruptor luz y on/off 230 V~	1510	10 Uds.

## Termómetros Rango de -50 °C a +70 °C, montaje panel



AKO-80032



AKO-80025

### Termómetros a pilas.

Visualizaciones de temperaturas en aplicaciones de frío y calor.

**Aplicación:** Frío industrial y comercial, vitrinas. Instalaciones que no requieran de un control metrológico

- Rango de temperatura de -50 °C a +70 °C
- Display LCD
- Resolución 0,1 °C
- Precisión ±1 °C
- Alimentación batería: 1,5 V (G10)
- Dimensiones del AKO-80025 48 x 28,6 x 14 mm
- Dimensiones del AKO-80032 85,2 x 29,2 x 14,8 mm

Referencia	Descripción	Familia	Envase
AKO-80025	A pilas de 1,5 V (G10), sonda 3 m	1510	25 Uds.
AKO-80032	Con alimentación solar + pilas de 1,5 V (G10), sonda 2 m	1510	25 Uds.

## Controladores de temperatura Rango de -99,9 °C a +1370 °C, formato 48 x 48

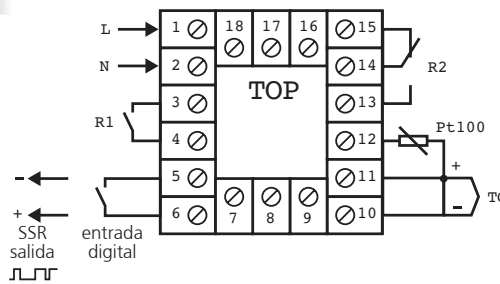


### Entrada para sonda Pt100, termopar J y K.

Control ON/OFF. Programables para frío y calor. Con las 2 salidas, el controlador puede utilizarse para trabajar como una etapa más alarma.

**Aplicación:** Hornos, cuadros eléctricos, instalaciones industriales, etc.

- Rango de temperatura con sonda Pt100 -99,9 °C a +850,0 °C
- Rango de temperatura con termopar J -99,9 °C a +800,0 °C
- Rango de temperatura con termopar K -99,9 °C a +1370 °C
- Resolución 0,1 °C
- Precisión ±1 °C



- Visualización 4 Dígitos (°C/°F)
- Salida control SSR 12 Vdc, max. 10 mA
- Dimensiones frontal 48 x 48 mm
- Dimensiones hueco panel 45 x 45 mm
- Profundidad 119 mm
- Relé R1 SPST 6 A, 250 V,  $\cos\phi=1$
- Relé R2 SPDT 5 A, 250 V,  $\cos\phi=1$

Referencia	Descripción	Familia	Envase
AKO-15440	Controlador ON/OFF con alimentación de 20 a 48 V~	1535	1 Ud.
AKO-15490	Controlador ON/OFF con alimentación de 100 a 240 V~	1535	1 Ud.

## Control PID, formato 48 x 48 Rango de -99,9 °C a +1370 °C

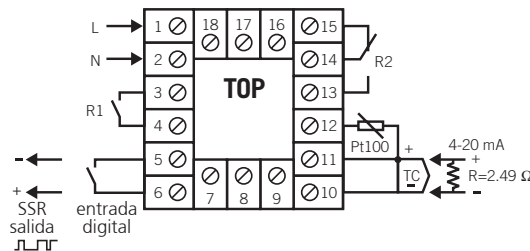


### Entrada para sonda Pt100, Termopar J y K, 4-20mA.

Programables para frío y calor. Control PID u ON/OFF seleccionable por programa. Función Autotuning. Entrada para sonda configurable para Pt100, termopar J y K, 4-20mA. Con las 2 salidas, el controlador puede utilizarse para trabajar como una etapa más alarma. Entrada digital configurable para cambio de SetPoint o marchaparo del equipo.

**Aplicación:** Hornos, cuadros eléctricos, instalaciones industriales, etc.

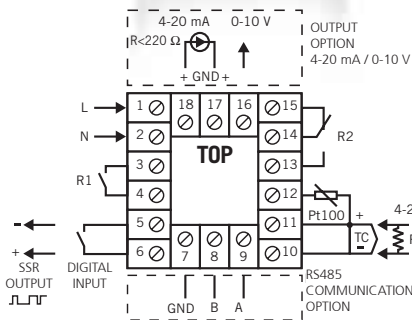
- Rango de temperatura con sonda Pt100 -99,9 °C a +850,0 °C
- Rango de temperatura con termopar J -99,9 °C a +800,0 °C
- Rango de temperatura con termopar K -99,9 °C a +1370 °C
- Rango de temperatura con 4-20mA -999 °C a +2500 °C



- Resolución 0,1 °C
- Precisión ±1 °C
- Visualización 4 Dígitos (°C/°F)
- Salida control SSR 12 Vdc, max. 10 mA
- Dimensiones frontal 48 x 48 mm
- Dimensiones hueco panel 45 x 45 mm
- Profundidad 119 mm
- Relé R1 SPST 6 A, 250 V,  $\cos\phi=1$
- Relé R2 SPDT 5 A, 250 V,  $\cos\phi=1$

Referencia	Descripción	Familia	Envase
AKO-15400	Controlador con alimentación de 20 a 48 V~	1535	1 Ud.
AKO-15450	Controlador con alimentación de 100 a 240 V~	1535	1 Ud.

## Control PID, formato 48 x 48 Rango de -99,9 °C a +1370 °C, salida 4-20 mA/0-10 V



### Con salida salida 4-20 mA/0-10 V.

Programables para frío y calor. Control PID u ON/OFF seleccionable por programa. Función Autotuning. Entrada para sonda configurable para Pt100, termopar J y K, 4-20 mA. Con las 2 salidas, el controlador puede utilizarse para trabajar como una etapa más alarma. Con la opción salida 4-20 mA/0-10 V, disponemos de una salida analógica, para gobernar una válvula, o reenviar la señal a un variador o un autómat. Con la opción comunicación RS-485 puede conectarse el equipo a una red que funcione con protocolo ModBus.

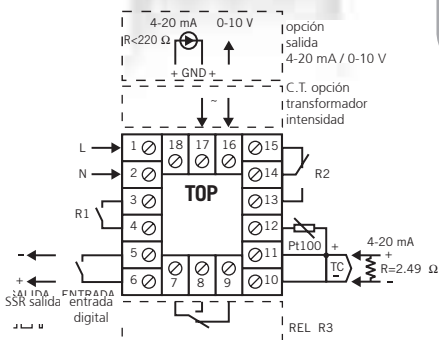
**Aplicación:** Hornos, cuadros eléctricos, instalaciones industriales, etc.

- Rango de temperatura con sonda Pt100 -99,9 °C a +850,0 °C
- Rango de temperatura con termopar J -99,9 °C a +800,0 °C
- Rango de temperatura con termopar K -99,9 °C a +1370 °C
- Rango de temperatura con 4-20 mA -99,9 °C a +2500 °C
- Resolución 0,1 °C
- Precisión  $\pm 1$  °C
- Visualización 4 Dígitos (°C/°F)
- Salida control SSR 12 Vdc, máximo 10 mA
- Dimensiones frontal 48 x 48 mm
- Dimensiones hueco panel 45 x 45 mm
- Profundidad 119 mm
- Relé R1 SPST 6 A, 250 V,  $\cos\phi=1$
- Relé R2 SPDT 5 A, 250 V,  $\cos\phi=1$

Referencia	Descripción	Familia	Envase
AKO-15430	20 a 48 V~, con salida 4-20 mA	1535	1 Ud*
AKO-15437	20 a 48 V~, con salida 4-20 mA y comunicación	1535	1 Ud*
AKO-15480	100 a 240 V~, con salida 4-20 mA	1535	1 Ud.
AKO-15487	100 a 240 V~, con salida 4-20 mA y comunicación	1535	1 Ud.

\*Disponibilidad según demanda

## Control PID, formato 48 x 48 Rango de -99,9 °C a +1370 °C, 3 relés



### Con salida de relé adicional.

Programables para frío y calor. Control PID u ON/OFF seleccionable por programa. Función Autotuning. Entrada para sonda configurable para Pt100, termopar J y K, 4-20 mA. Entrada digital configurable para cambio de SetPoint o marcha-paro del equipo. Con las 3 salidas, el controlador puede utilizarse para trabajar como un dos etapas, un zona neutra, con la señalización de la alarma. Con la opción salida 4-20 mA/0-10 V, disponemos de una salida analógica, para gobernar una válvula, o reenviar la señal a un variador o un autómat. Con la opción entrada para transformador de corriente (C.T.) puede detectarse la rotura de la resistencia calefactora.

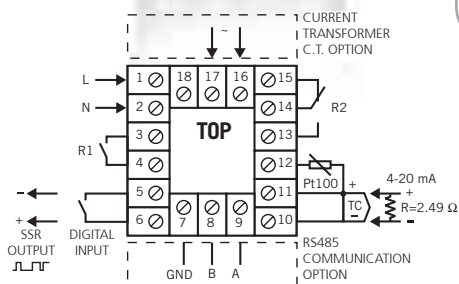
**Aplicación:** Hornos, cuadros eléctricos, instalaciones industriales, etc.

- Rango de temperatura con sonda Pt100 -99,9 °C a +850,0 °C
- Rango de temperatura con termopar J -99,9 °C a +800,0 °C
- Rango de temperatura con termopar K -99,9 °C a +1370 °C
- Rango de temperatura con 4-20 mA -99,9 °C a +2500 °C
- Resolución 0,1 °C, Precisión  $\pm 1$  °C
- Visualización 4 Dígitos (°C/°F)
- Salida control SSR 12 Vdc, máximo 10 mA
- Dimensiones frontal 48 x 48 mm
- Dimensiones hueco panel 45 x 45 mm
- Profundidad 119 mm
- Relé R1 SPST 6 A, 250V,  $\cos\phi=1$
- Relé R2 SPDT 5 A, 250V,  $\cos\phi=1$
- Relé R3 SPDT 5 A, 250V,  $\cos\phi=1$

Referencia	Descripción	Familia	Envase
AKO-15410	20 a 48 V~, relé 3 SPDT 5 A	1535	1 Ud*
AKO-15413	20 a 48 V~, relé 3 SPDT 5 A, con salida 4-20 mA	1535	1 Ud*
AKO-15415	20 a 48 V~, relé 3 SPDT 5 A, con entrada para C.T.	1535	1 Ud*
AKO-15460	100 a 240 V~, relé 3 SPDT 5 A	1535	1 Ud.
AKO-15463	100 a 240 V~, relé 3 SPDT 5 A, con salida 4-20 mA	1535	1 Ud.
AKO-15465	100 a 240 V~, relé 3 SPDT 5 A, con entrada para C.T.	1535	1 Ud*
AKO-80033	Transformador de intensidad (CT) 25 A/0,05 A	1590	25 Uds.

\* Disponibilidad según demanda

## Control PID, formato 48 x 48 con comunicación RS485



### Comunicación y entrada para transformador de corriente.

Programables para frío y calor. Control PID u ON/OFF seleccionable por programa. Función Autotuning. Entrada para sonda configurable para Pt100, termopar J y K, 4-20 mA. Con las 2 salidas, el controlador puede utilizarse para trabajar como una etapa más alarma. Con la opción entrada para transformador de corriente (C.T.) puede detectarse la rotura de la resistencia calefactora. Con la opción comunicación RS-485 puede conectarse el equipo a una red que funcione con protocolo ModBus. Aplicación: Ovens, electrical panels, industrial installations, etc.

**Aplicación:** Hornos, cuadros eléctricos, instalaciones industriales, etc.

- Rango de temperatura con sonda Pt100 -99,9 °C a +850,0 °C
- Rango de temperatura con termopar J -99,9 °C a +800,0 °C
- Rango de temperatura con termopar K -99,9 °C a +1370 °C
- Rango de temperatura con 4-20 mA -999 °C a +2500 °C
- Resolución 0,1 °C / Precisión ±1 °C
- Visualización 4 Dígitos (°C/°F)
- Salida control SSR 12 Vdc, máximo 10 mA
- Dimensiones frontal 48 x 48 mm
- Dimensiones hueco panel 45 x 45 mm
- Profundidad 119 mm
- Relé R1 SPST 6 A, 250 V, cosφ= 1
- Relé R2 SPDT 5 A, 250 V, cosφ= 1

Referencia	Descripción	Familia	Envase
AKO-15401	20 a 48 V~, con entrada para C.T.	1535	1 Ud*
AKO-15402	20 a 48 V~, con comunicación	1535	1 Ud*
AKO-15403	20 a 48 V~, con entrada para C.T. y comunicación	1535	1 Ud*
AKO-15451	100 a 240 V~, con entrada para C.T.	1535	1 Ud*
AKO-15452	100 a 240 V~, con comunicación	1535	1 Ud.
AKO-15453	100 a 240 V~, con entrada para C.T. y comunicación	1535	1 Ud*
AKO-80033	Transformador de intensidad (C.T.) 25 A/0,05 A	1590	25 Uds.

\* Disponibilidad según demanda

## Controladores de temperatura Rango de -50,0 °C a +600 °C, 2 relés, montaje panel

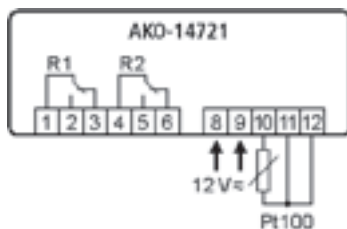


### Entrada para sonda Pt100.

Programables para frío y calor. Con las 2 salidas de relé, el controlador puede utilizarse para trabajar como 2 etapas independientes o zona neutra.

**Aplicación:** Hornos, cuadros eléctricos, instalaciones industriales, etc.

- Rango de temperatura -50 °C to +600 °C
- Visualizador 3 Dígitos
- Resolución 1 °C
- Precisión ±0,5 °C
- Sonda tipo Pt100
- Dimensiones hueco panel 70,5 x 28,5 mm
- Dimensiones frontal 75,8 x 33,8 mm
- Profundidad 61 mm
- Relés control 2 SPDT 8 A, 250 V, cosφ= 1
- Alimentación 12 V~ ±15%, 50/60 Hz



Referencia	Descripción	Familia	Envase
AKO-14721	12 V~, para sonda Pt-100 no incluida	1530	12 Uds.

## Controladores de temperatura Rango de -99,9 °C a +1000 °C, 2 relés, montaje panel



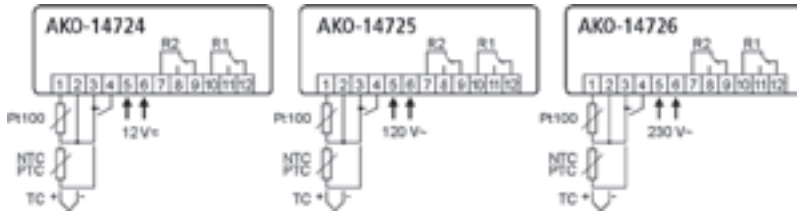
### Entrada para sonda Pt100, NTC, PTC, termopar J y K.

Programables para frío y calor (de ciclo inverso).

Con las 2 salidas de relé, el controlador puede utilizarse para trabajar como 2 etapas independientes, 2 etapas relacionadas, zona neutra y una etapa más alarma. Entrada digital para cambio del SetPoint.

**Aplicación:** Hornos, cuadros eléctricos, instalaciones industriales, incubadoras, etc.

- Rango temperatura con sonda Pt100 -100 °C to +440 °C
- Rango temperatura con sonda NTC -50 °C to +100 °C
- Rango temperatura con sonda PTC -50 °C to +150 °C
- Rango de temperatura con termopar J 0 °C a +600 °C
- Rango de temperatura con termopar K 0 °C a +1000 °C
- Resolución 0,1 °C (1 °C para termopares J,K)
- Precisión ±1 °C (±2 °C para termopares J,K)
- Visualización 3 Dígitos (°C/°F)
- Dimensiones hueco panel 70,5 x 33,8 mm
- Dimensiones frontal 75,8 x 33,8 mm
- Profundidad 61 mm
- Relés de control 2 SPDT 8 A, 250 V,  $\cos\phi=1$



Referencia	Descripción	Familia	Envase
AKO-14724	12 V~, para hueco panel 70,5 x 28,5 mm	1530	12 Uds.
AKO-14725	120 V~, para hueco panel 70,5 x 28,5 mm	1530	12 Uds.
AKO-14726	230 V~, para hueco panel 70,5 x 28,5 mm	1530	12 Uds.
AKO-14726	230 V~, para hueco panel 70,5 x 28,5 mm	1530	12 Uds.
AKO-14726-C	230 V~, para hueco panel 70,5 x 28,5 mm con comunicación	1530	12 Uds.

## Controladores de temperatura o humedad salida 2 relés, montaje panel

nuevo



### Entrada para sonda pt100, NTC, PTC, Termopar K y J, 4-20 mA.

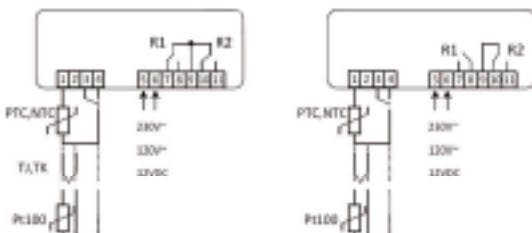
Programmable para frío y calor.

Con las 2 salidas de relé, el controlador puede utilizarse para trabajar como 2 etapas independientes, 2 etapas relacionadas, zona neutra y una etapa más alarma.

Entrada digital para cambio SetPoint o inversión frío/calor.

**Application:** Hornos, cuadros eléctricos, instalaciones industriales, incubadoras, etc.

- Rango temperatura con sonda Pt100 -100 °C a +440 °C
- Rango temperatura con sonda NTC -50 °C a +100 °C
- Rango temperatura con sonda PTC -50 °C a +150 °C
- Rango 4-20 mA de -999 a +999
- Rango de temperatura con termopar J 0 °C a +600 °C
- Rango de temperatura con termopar K 0 °C a +1000 °C
- Resolución 0,1 °C (1 °C para termopares J, K)
- Precisión ±1 °C (±2 °C para termopares J, K)
- Visualización 3 dígitos (°C/°F)
- Dimensiones hueco panel 71 x 29 mm
- Dimensiones frontal 79 x 38 mm



Referencia	Descripción	Familia	Envase
AKO-D14724	12 Vac/cc, controlador temperatura o humedad	1530	12 Uds.
AKO-D14726	230 Vac/cc, controlador temperatura o humedad	1530	12 Uds.
AKO-D14726-C	230 Vac/cc, controlador temperatura o humedad + comunicación	1530	12 Uds.
AKO-D14728	12 Vac/cc, controlador temperatura o humedad	1530	12 Uds.
AKO-D14729	230 Vac/cc, controlador temperatura o humedad	1530	12 Uds.
AKO-D14729-C	230 Vac/cc, controlador temperatura o humedad + comunicación	1530	12 Uds.

## Controladores de temperatura Rango de -99,9 °C a +1000 °C, 2 relés, montaje raíl DIN

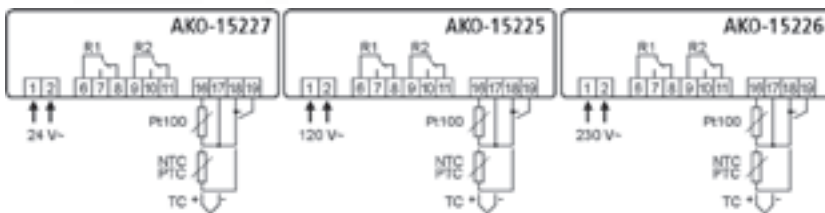


### Entrada para sonda Pt100, NTC, PTC, termopar J y K.

Con las 2 salidas de relé, el controlador puede utilizarse para trabajar como 2 tapas independientes, 2 etapas relacionadas, zona neutra y una etapa más alarma. Entrada digital para cambio del SetPoint.

**Aplicación:** Hornos, cuadros eléctricos, instalaciones industriales, incubadoras, etc.

- Rango temperatura con sonda Pt100 -100 °C a +440 °C
- Rango temperatura con sonda NTC -50 °C a +100 °C
- Rango temperatura con sonda PTC -50 °C a +100 °C
- Rango de temperatura con termopar J 0 °C a +600 °C
- Rango de temperatura con termopar K 0 °C a +1000 °C
- Visualización 3 Dígitos (°C/°F)
- Resolución 0,1 °C (1 °C para termopares, J, K)
- Accuracy ±1 °C (±2 °C para termopares, J, K)
- Dimensiones caja 70 x 90 x 58 mm (4 módulos DIN)
- Dimensiones frontal 42,2 x 66,2 mm
- Relés control 2 SPDT 8 A, 250 V, cosφ= 1



Referencia	Descripción	Familia	Envase
AKO-15227	24 V~, para raíl DIN 4 módulos, 70 x 58 x 90 mm	1530	6 Uds.
AKO-15225	120 V~, para raíl DIN 4 módulos, 70 x 58 x 90 mm	1530	6 Uds.
AKO-15226	230 V~, para raíl DIN 4 módulos, 70 x 58 x 90 mm	1530	6 Uds.

## Reguladores energía solar Termostato diferencial 2 relés, montaje mural

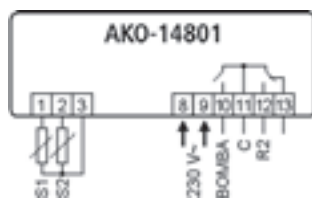


### Control de bomba, resistencia de apoyo o aerotermo.

Entrada para 2 sondas. Sonda 1 configurable NTC o PTC, sonda 2 NTC. Función antihielo. Segundo relé programable como función control aerotermo para limitar temperatura en el panel solar o función termostato para la resistencia de apoyo en acumulador. Protección de los parámetros mediante password. Pulsadores de test. Bajo consumo. Taladros de fijación adecuados para caja de empotrar universal.

**Aplicación:** Instalaciones de energía solar térmica

- Con sonda NTC rango de temperatura de -50.0 °C a +99.9 °C
- Con sonda PTC rango de temperatura de -50.0 °C a +150 °C
- Visualización 3 Dígitos (°C/°F)
- Resolución 0,1 °C
- Precisión ±1 °C
- Dimensiones caja 171 x 94 x 42 mm
- Relé de bomba SPST 16 A, 250 V, cosφ= 1
- Relé R2 SPDT 8 A, 250 V, cosφ= 1
- Power supply 230V~ ±10%,50/60 Hz



Referencia	Descripción	Familia	Envase
AKO-14801	Regulador 230 V~, 2 relés, 1 sonda NTC incluida	1530	10 Uds.

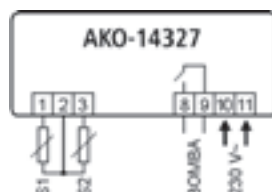
## Reguladores energía solar Termostato diferencial panel



### Formato panelable para integración en cuadro.

Entrada para 2 sondas NTC. Función antihielo. Paro de bomba por exceso de temperatura en sonda 2. Bajo consumo.

**Aplicación:** Instalaciones de energía solar térmica



- Rango de temperatura de -50.0 °C to +99.9 °C
- Resolución 1 °C
- Precisión  $\pm 1$  °C
- Dimensiones hueco panel 70,5 x 28,5 mm
- Dimensiones frontal 75,8 x 33,8 mm
- Profundidad 61 mm
- Relé de bomba SPST 16 A, 250 V,  $\cos\phi=1$
- Alimentación 230 V~  $\pm 10\%$ , 50/60 Hz

Referencia	Descripción	Familia	Envase
AKO-14327	Regulador 230 V~, 1 relés, 1 sonda NTC incluida	1530	12 Uds.

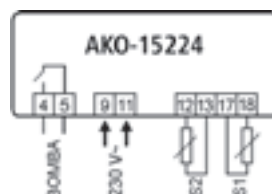
## Reguladores energía solar Termostato diferencial, montaje raíl DIN (4 módulos)



### Formato raíl DIN para integración en cuadro.

Entrada para 2 sondas NTC. Función antihielo. Paro de bomba por exceso de temperatura en sonda 2. Bajo consumo.

**Aplicación:** Instalaciones de energía solar térmica



- Rango temperatura -50 °C a +99 °C
- Visualización 3 Dígitos (°C/°F)
- Resolución 0,1 °C
- Precisión  $\pm 1$  °C
- Sonda NTC
- Dimensiones de la caja 70 x 90 x 58 mm (4 DIN modules)
- Dimensiones frontal 42,2 x 66,2 mm
- Relé bomba SPST 16 A, 250 V,  $\cos\phi=1$
- Alimentación 230 V~  $\pm 10\%$ , 50/60 Hz

Referencia	Descripción	Familia	Envase
AKO-15224	Regulador 230 V~, 1 relés, 1 sonda NTC incluida	1530	6 Uds.

## Controladores de temperatura 2 relés, hasta 2 sondas, montaje panel



### Multifunción.

Las dos entradas de sonda se pueden interrelacionar con las dos salidas de relé para las funciones de termómetro y termostato en aplicaciones de frío y calor, como control diferencial de las dos sondas, termostato doble, dos etapas, zona neutra, etc. La configuración de los menús permite que sean o no ajustables determinados parámetros por parte del usuario, para que este, disponga exclusivamente de la información y ajuste que requiere la utilización de la máquina. Se pueden modificar las funciones de las teclas del frontal, la visualización de temperaturas y bloquear la configuración por código de acceso (password).

**Aplicación:** Energía solar, cuadros eléctricos, instalaciones industriales, etc

- Rango temperatura -50 °C a +100 °C
- Visualización 3 Dígitos (°C/°F)
- Resolución 0,1 °C
- Precisión ±1 °C
- Sonda tipo NTC (1 incluida)
- Dimensiones hueco panel 70,5 x 28,5 mm
- Dimensiones frontal 75,8 x 33,8 mm
- Profundidad 61 mm
- Relé c R1 1 SPST 16 A, 250 V,  $\cos\phi=1$
- Relé control R2 1 SPDT 8 A, 250 V,  $\cos\phi=1$



Referencia	Description	Familia	Envase
AKO-14722	12 V~, para hueco panel 70,5 x 28,5 mm	1530	12 Uds.
AKO-14723	230 V~, para hueco panel 70,5 x 28,5 mm	1530	12 Uds.

## Controladores de temperatura 2 relés, hasta 2 sondas, montaje raíl DIN

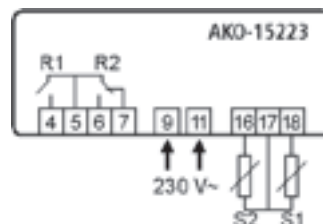


### Multifunción.

Las dos entradas de sonda se pueden interrelacionar con las dos salidas de relé para las funciones de termómetro y termostato en aplicaciones de frío y calor, como control diferencial de las dos sondas, termostato doble, dos etapas, zona neutra, etc. La configuración de los menús permite que sean o no ajustables determinados parámetros por parte del usuario, para que este, disponga exclusivamente de la información y ajuste que requiere la utilización de la máquina. Se pueden modificar las funciones de las teclas del frontal, la visualización de temperaturas y bloquear la configuración por código de acceso (password).

**Aplicación:** Energía solar, cuadros eléctricos, instalaciones industriales, etc

- Rango temperatura -50 °C to +100 °C
- Visualización 3 dígitos(°C/°F)
- Resolución 0,1 °C
- Precisión ±1 °C
- Sonta tipo NTC (1 incluida)
- Dimensiones caja 70 x 90 x 58 mm (4 módulos DIN)
- Dimensiones frontal 42,2 x 66,2 mm
- Relé control R1 1 SPST 16 A, 250 V,  $\cos\phi=1$
- Relé control R2 1 SPDT 8 A, 250 V,  $\cos\phi=1$
- Alimentación 230 V~ ±10%, 50/60 Hz



Referencia	Descripción	Familia	Envase
AKO-15223	230 V~, para raíl DIN	1530	6 Uds.

## Controles modulares AKOTIM Rango de -50 °C a +99 °C, 1 relé, montaje panel

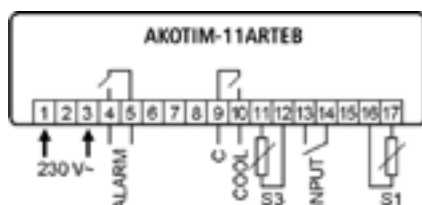


### Relé para control de compresor.

Utilizados para regular la temperatura de generadores de frío y visualizar la información del histórico de funcionamiento, del periodo de refrigeración, del desescarche y del ciclo completo. Almacenan información de las temperaturas máximas y mínimas alcanzadas, además de otros parámetros de utilidad para el HACCP. Indicación en °C o °F seleccionable por programa. Dispone de 2 entradas para onda de control y de temperatura independiente. Entrada digital para contacto de puerta. Desescarche por paro de compresor.

**Aplicación:** Frío industrial y comercial, vitrinas, cuadros eléctricos, etc.

- Rango temperatura -50 °C a +99 °C
- Rango temperatura (°C/°F)
- Resolución 0,1 °C
- Precisión ±1 °C
- Sonda NTC
- Dimensiones hueco panel 70,5 x 28,5 mm
- Profundidad 61 mm
- Relé compresor SPST 16 A, 250 V,  $\cos\phi=1$
- Alimentación 230 V~ ±10%, 50/60 Hz
- Dimensiones frontal 75,8 x 33,8 mm



Referencia	Relé de alarma	Reloj Tiempo Real	Buzzer	Familia	Envase
AKOTIM-11TE	-	-	-	1520	12 Uds.
AKOTIM-11ATE	Si	-	-	1520	12 Uds.
AKOTIM-11ARTE	Si	Si	-	1520	12 Uds.
AKOTIM-11ARTEB	Si	Si	Si	1520	12 Uds.

## Controles modulares AKOTIM Rango de -50° C a +99 °C, 2 relés, montaje panel

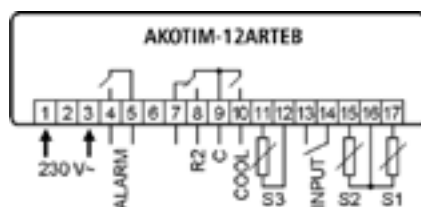


### Relé de compresor y R2 (desescarche o ventiladores).

Utilizados para regular la temperatura de generadores de frío y visualizar la información del histórico de funcionamiento, del periodo de refrigeración, del desescarche y del ciclo completo. Almacenan información de las temperaturas máximas y mínimas alcanzadas, además de otros parámetros de utilidad para el HACCP 3 entradas para sonda de control, evaporador y temperatura independiente. Entrada digital para contacto de puerta. Desescarche por resistencias o por aire. Indicación en °C o °F seleccionable por programa.

**Aplicación:** Frío industrial y comercial, vitrinas, cuadros eléctricos, etc.

- Rango temperatura -50 °C a +99 °C
- Visualizador 3 dígitos (°C/°F)
- Resolución 0,1 °C
- Precisión ±1 °C
- Sonda NTC
- Dimensiones frontal 75,8 x 33,8 mm
- Dimensiones hueco panel 70,5 x 28,5 mm
- Profundidad 61 mm
- Relé compresor SPST 16 A, 250 V,  $\cos\phi=1$
- Relé R2 SPDT 8 A, 250 V,  $\cos\phi=1$
- Alimentación 230 V~ ±10%, 50/60 Hz



Referencia	Relé alarma	Reloj Tiempo Real	Buzzer	Familia	Envase
AKOTIM-12TE	-	-	-	1520	12 Uds.
AKOTIM-12ATE	Si	-	-	1520	12 Uds.
AKOTIM-12ARTE	Si	Si	-	1520	12 Uds.
AKOTIM-12ARTEB	Si	Si	Si	1520	12 Uds.

## Controles modulares AKOTIM Rango de -50 °C a +99 °C, 3 relés, montaje panel



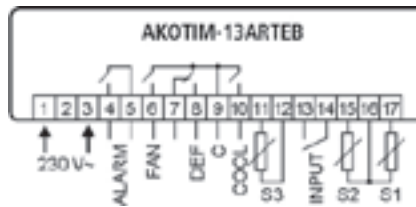
### Relé de compresor, ventiladores y desescarche.

Utilizados para regular la temperatura de generadores de frío y visualizar la información del histórico de funcionamiento, del periodo de refrigeración, del desescarche y del ciclo completo. Almacenan información de las temperaturas máximas y mínimas alcanzadas, además de otros parámetros de utilidad para el HACCP. 3 entradas para sonda de control, evaporador y temperatura independiente. Entrada digital para contacto de puerta. Desescarche por resistencias, por aire o por inversión de ciclo. Indicación en °C o °F seleccionable por programa.

**Aplicación:** Frío industrial y comercial, vitrinas, cuadros eléctricos, etc.

- Rango temperatura -50 °C a +99 °C
- Visualizador 3 dígitos (°C/°F)

- Resolución 0,1 °C
- Precisión ±1 °C
- Sonda NTC
- Dimensiones frontal 75,8 x 33,8 mm
- Dimensiones hueco panel 70,5 x 28,5 mm
- Profundidad 61 mm
- Relé compresor SPST 16 A, 250 V,  $\cos\phi=1$
- Relé ventilador SPST 5 A, 250 V,  $\cos\phi=1$
- Relé desescarche SPDT 8 A, 250 V,  $\cos\phi=1$
- Alimentación 230 V~ ±10%, 50/60 Hz



Referencia	Relé alarma	Reloj Tiempo Real	Buzzer	Familia	Envase
AKOTIM-13TE	-	-	-	1520	12 Uds.
AKOTIM-13ATE	Si	-	-	1520	12 Uds.
AKOTIM-13ARTE	Si	Si	-	1520	12 Uds.
AKOTIM-13ARTEB	Si	Si	Si	1520	12 Uds.

## Controles modulares AKOTIM Rango de -50 °C a +99 °C, 1 relé, montaje raíl DIN



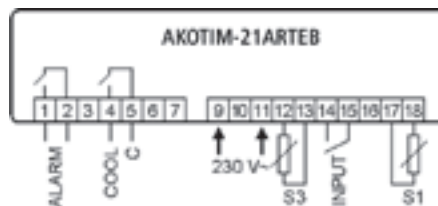
### Relé para control de compresor.

Utilizados para regular la temperatura de generadores de frío y visualizar la información del histórico de funcionamiento, del periodo de refrigeración, del desescarche y del ciclo completo. Almacenan información de las temperaturas máximas y mínimas alcanzadas, además de otros parámetros de utilidad para el HACCP. Indicación en °C o °F seleccionable por programa. Dispone de 2 entradas para sonda de control y de temperatura independiente. Entrada digital para contacto de puerta. Desescarche por paro de compresor.

**Aplicación:** Frío industrial y comercial, vitrinas, cuadros eléctricos, etc.

- Rango temperatura -50 °C a +99 °C
- Visualizador 3 dígitos (°C/°F)

- Resolución 0,1 °C
- Precisión ±1 °C
- Sonda NTC
- Dimensiones caja 70 x 90 x 58 mm (4 módulos DIN)
- Dimensiones frontal 42,2 x 66,2 mm
- Relé compresor SPST 16 A, 250 V,  $\cos\phi=1$
- Alimentación 230 V~ ±10%, 50/60 Hz



Referencia	Relé alarma	Reloj Tiempo Real	Buzzer	Familia	Envase
AKOTIM-21TE	-	-	-	1520	6 Uds.
AKOTIM-21ATE	Si	-	-	1520	6 Uds.
AKOTIM-21ARTE	Si	Si	-	1520	6 Uds.
AKOTIM-21ARTEB	Si	Si	Si	1520	6 Uds.

## Controles modulares AKOTIM Rango de -50 °C a +99 °C, 2 relés, montaje raíl DIN



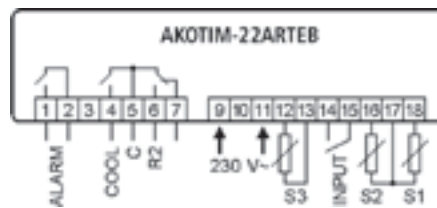
RU<sup>®</sup> US

### Relé de compresor y R2 (desescarche o ventiladores).

Utilizados para regular la temperatura de generadores de frío y visualizar la información del histórico de funcionamiento, del periodo de refrigeración, del desescarche y del ciclo completo. Almacenan información de las temperaturas máximas y mínimas alcanzadas, además de otros parámetros de utilidad para el HACCP. 3 entradas para sonda de control, evaporador y temperatura independiente. Entrada digital para contacto de puerta. Desescarche por resistencias o por aire. Indicación en °C o °F seleccionable por programa.

**Aplicación:** Frío industrial y comercial, vitrinas, cuadros eléctricos, etc.

- Rango temperatura -50 °C a +99 °C
- Visualizador 3 dígitos (°C/°F)
- Resolución 0,1 °C
- Precisión ±1 °C
- Sonda NTC
- Dimensiones caja 70 x 90 x 58 mm (4 módulos DIN)
- Dimensiones frontal 42,2 x 66,2 mm
- Relé compresor SPST 16 A, 250 V,  $\cos\phi=1$
- Relé R2 SPDT 8 A, 250 V,  $\cos\phi=1$
- Alimentación 230 V~ ±10%, 50/60 Hz



Referencia	Relé alarma	Reloj Tiempo Real	Buzzer	Familia	Envase
AKOTIM-22TE	-	-	-	1520	6 Uds.
AKOTIM-22ATE	Si	-	-	1520	6 Uds.
AKOTIM-22ARTE	Si	Si	-	1520	6 Uds.
AKOTIM-22ARTEB	Si	Si	Si	1520	6 Uds.

## Controles modulares AKOTIM Rango de -50 °C a +99 °C, 3 relés, montaje raíl DIN



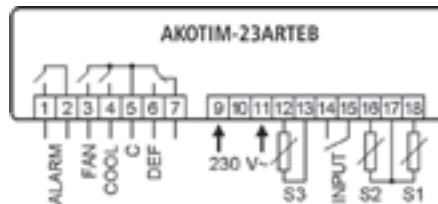
RU<sup>®</sup> US

### Relé de compresor, ventiladores y desescarche.

Utilizados para regular la temperatura de generadores de frío y visualizar la información del histórico de funcionamiento, del periodo de refrigeración, del desescarche y del ciclo completo. Almacenan información de las temperaturas máximas y mínimas alcanzadas, además de otros parámetros de utilidad para el HACCP. 3 entradas para sonda de control, evaporador y temperatura independiente. Entrada digital para contacto de puerta. Desescarche por resistencias, por aire o por inversión de ciclo. Indicación en °C o °F seleccionable por programa.

**Aplicación:** Frío industrial y comercial, vitrinas, cuadros eléctricos, etc.

- Rango temperatura -50 °C a +99 °C
- Visualizador 3 dígitos (°C/°F)
- Resolución 0,1 °C
- Precisión ±1 °C
- Sonda NTC
- Dimensiones caja 70 x 90 x 58 mm (4 módulos DIN)
- Dimensiones frontal 42,2 x 66,2 mm
- Relé compresor SPST 16 A, 250 V,  $\cos\phi=1$
- Relé ventilador SPST 5 A, 250 V,  $\cos\phi=1$
- Relé desescarche SPDT 8 A, 250 V,  $\cos\phi=1$
- Alimentación 230 V~ ±10%, 50/60 Hz



Referencia	Relé alarma	Reloj Tiempo Real	Buzzer	Familia	Envase
AKOTIM-23TE	-	-	-	1520	6 Uds.
AKOTIM-23ATE	Sí	-	-	1520	6 Uds.
AKOTIM-23ARTE	Sí	Sí	-	1520	6 Uds.
AKOTIM-23ARTEB	Sí	Sí	Sí	1520	6 Uds.

## Central de compresores o condensadores hasta 4 etapas

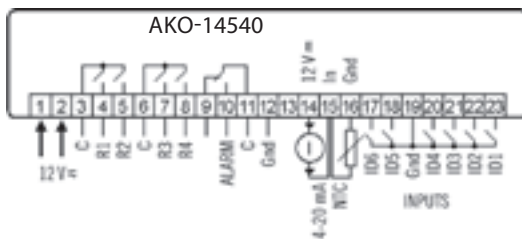


### Modos de funcionamiento, banda proporcional y zona neutra.

Regulador de 4 etapas, para control de compresores o condensadores. Rotación de los compresores por horas de funcionamiento. Lectura de sonda configurable por sonda de presión o temperatura. Dispone de 5 salidas de relé, 4 de control y 1 de alarma. También dispone de 6 entradas digitales, 4 para los térmicos de protección de los compresores, 1 para presostato de alta y 1 para presostato de baja.

**Aplicación:** Instalaciones frigoríficas

- Alimentación 12 V $\sim$   $\pm$ 20%, 50/60 Hz
- 4 Relés control SPST 2 A, 250 V,  $\cos\phi=1$
- 1 Relé control SPDT 2 A, 250 V,  $\cos\phi=1$
- Dimensiones hueco panel 70,5 x 28,5 mm
- Dimensiones frontal 75,8 x 33,8 mm
- Profundidad 61 mm
- Visualización 3 dígitos
- Precisión  $\pm$ 1
- Resolución (4-20 mA) 0,01
- Resolución (NTC) 0,1  $^{\circ}$ C
- Escala con entrada 4-20 mA -99,9 a +99,9
- Rango temperatura (NTC) -50  $^{\circ}$ C a +99  $^{\circ}$ C
- Sonda NTC ó 4-20 mA



Referencia	Descripción	Familia	Envase
AKO-14540	Central de compresores y condensadores 4 etapas, 12 V	1560	1 Ud.
AKO-15590	Transformador 120-230 V/12 V	1590	12 Uds.

## Controladores de temperatura Termostato vitivinícola



### Control diseñado para bodegas vitivinícolas.

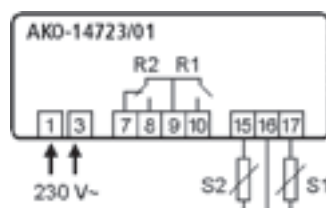
Las dos entradas de sonda se pueden interrelacionar con las dos salidas de relé para las funciones de termómetro, termostato y temporizaciones en aplicaciones de frío y calor. El segundo relé temporizado, se puede utilizar para el remonte. 2 modos de funcionamiento:

- Control de temperatura (frío o calor) y remonte.
- Control zona neutra.

Frecuencia de los remonte hasta 24 horas. Conector para módulo RS485 a PC. Segunda sonda para visualización o alarma.

**Aplicación:** Instalaciones vitivinícolas

- Rango temperatura -50  $^{\circ}$ C a +100  $^{\circ}$ C
- Visualizador 3 dígitos ( $^{\circ}$ C/ $^{\circ}$ F)
- Resolución 0,1  $^{\circ}$ C
- Precisión  $\pm$ 1  $^{\circ}$ C
- Tipo de sonda NTC (1 incluida)
- Dimensiones hueco panel 70,5 x 28,5 mm
- Dimensiones frontal 75,8 x 33,8 mm
- Profundidad 61 mm
- Relé control R1 1 SPST 16 A, 250 V,  $\cos\phi=1$
- Control relay R2 1 SPDT 8 A, 250 V,  $\cos\phi=1$



Referencia	Descripción	Familia	Envase
AKO-14723/01	230 V $\sim$ , para hueco panel 70,5 x 28,5 mm	1530	12 Uds.

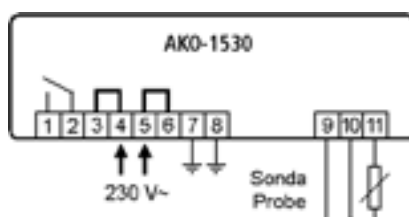
## Controladores de temperatura Rango de -50 °C a +350 °C, 1 relé en caja IP65



### Adecuado para intemperie.

Está diseñado para regular la temperatura de tuberías, depósitos, válvulas, equipos de proceso, etc. que precisen de control local y estén instalados en intemperie o en ambientes agresivos, sea por suciedad, humedad, corrosión, etc.

**Aplicación:** Instalaciones industriales, agrícolas, etc.



- Rango temperatura -50 °C a +350 °C
- Visualizador 3 dígitos (°C/°F)
- Resolución 0,1 °C
- Precisión  $\pm 0,5$  °C
- Sonda tipo Pt100
- Dimensiones caja 120 x 160 x 66 mm
- Temperatura trabajo -30 °C a +60 °C
- Protección IP65
- Relé control SPST 20 A, 250 V,  $\cos\phi=1$
- Alimentación 230 V~  $\pm 10\%$ , 50/60 Hz

Referencia	Descripción	Familia	Envase
AKO-1530	Termostato hasta 350 °C, relé 20 A SPST, sin la sonda	1530	5 Uds.
AKO-717425	Soporte de fijación termostatos	2190	1 Ud.
AKO-15595	Sonda Pt-100, de -50 a 200 °C, 1,5 m de cable con trenza	1590	5 Uds.

## Controladores de temperatura Regulador de energía

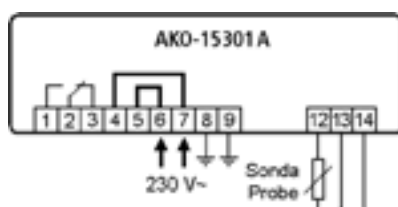


### Ahorro de energía.

Regulador diseñado para controlar la aportación de energía de cables calefactores u otras fuentes de calor, en aplicaciones en las que se precisa que vaya variando en función de la temperatura ambiente.

Es especialmente adecuada su utilización en sistemas donde, una vez diseñados y aplicados, la única variable que influye en el sistema es la temperatura ambiente.

**Aplicación:** Traceado eléctrico, evitar la helada en rampas, terrazas, etc.



- Rango temperatura -40 °C a +200 °C
- Visualizador 3 dígitos (°C/°F)
- Resolución 0,1 °C
- Precisión  $\pm 0,5$  °C
- Sonda tipo Pt100
- Dimensiones caja 120 x 160 x 66 mm
- Protección IP65
- Relé control SPST 10 A, 250 V,  $\cos\phi=1$
- Alimentación 230 V~  $\pm 10\%$ , 50/60 Hz

Referencia	Descripción	Familia	Envase
AKO-15301A	Regulador energía en función temp. ambiente, relé 10 A	1530	1 Ud.
AKO-15599	Sonda Pt-100 para temperatura ambiente	1590	1 Ud.

## Termostato mecánico Termostato EEx ed IIC T5



**Adecuado para emplazamientos con riesgo de explosión (Zona 1 y Zona 2).**

Está diseñado para regular la temperatura de tuberías, depósitos, válvulas, equipos de proceso, etc. que precisen de control local y estén instalados en intemperie o en ambientes agresivos, sea por suciedad, humedad, corrosión, etc.

**Aplicación:** Traceado eléctrico

- Rango temperatura 0 °C a +200 °C
- Temperatura exposición del bulbo 230 °C
- Temperatura ambiente admisible -45 °C a +55 °C
- Diferencial 5 °C (aproximado)
- Capacidad de corte del interruptor 16 A
- Caja con entrada M25
- Adecuado para intemperie, protección IP66
- Bulbo y capilar de acero inoxidable

Referencia	Descripción	Familia	Envase
AKO-71658	Term. mecánico EEx ed 0 a 200 °C, Tubería, para 7126x y 71219	1530	1 Ud.
AKO-71659	Term. mecánico EEx ed 0 a 200 °C, Pared, para 7126x y 71219	1530	1 Ud.
AKO-71660	Term. mecánico EEx ed 0 a 200 °C, Tubería, para 7121x, 7124x, 7125x	1530	1 Ud.
AKO-71661	Term. mecánico EEx ed 0 a 200 °C, Pared, para 7121x, 7124x, 7125x	1530	1 Ud.

## Controladores de temperatura central de hielo y nieve

**Asegura un ahorro de energía del 80% respecto al control mediante termostatos.**

Esta central de control de hielo se utiliza en instalaciones de calefacción automáticas para espacios abiertos. La calefacción con este sistema se conecta sólo si hay peligro de helada, por ejemplo, nieve, hielo o aguanieve y se desconecta automáticamente después del deshielo.

**Aplicación:** Evitar la helada en rampas, terrazas, tejados, canalones, etc..



- Medición de temperatura, humedad, hielo y nieve
- Rango de temperatura del suelo -40 °C to +70 °C
- Programa after heat de 10 min a 120 min
- Contador de consumo en horas

Referencia	Descripción	Familia	Envase
AKO-80015	Central de hielo y nieve	1590	1 Ud.
AKO-80016	Sonda de temp. y humedad para rampas, calles, aceras y terrazas	1590	1 Ud.
AKO-80020	Sonda de hielo y nieve para rampas, calles, aceras y terrazas	1590	1 Ud.
AKO-80030	Sonda de hielo y nieve para tejados y canalones	1590	1 Ud.
AKO-80031	Sonda de temperatura para tejados y canalones	1590	1 Ud.

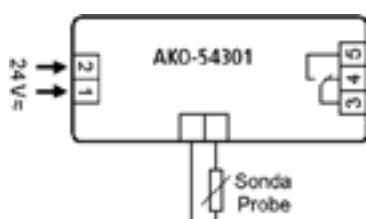
## Controladores de temperatura Termostatos para ascensores



### Montaje raíl DIN.

Se utilizan para dar cumplimiento a la directiva 95/16/EC en las salas de máquinas de los ascensores. Nivel de alarma mínimo ajustado a +5 °C y de alarma máxima a +40 °C. Dispone de 3 leds de indicación: Alarma máxima, mínima y temperatura OK. Incluye una sonda NTC de 1,5 m de cable.

**Aplicación:** Ascensores



- Relé conectado entre 5 °C y 40 °C
- Precisión  $\pm 5$  °C
- Sonda NTC
- Dimensiones caja 18 x 90 x 58 mm (1 módulo DIN)
- Profundidad 61 mm
- Relé SPDT 8 A, 24 V,  $\cos\phi = 1$
- Tensión de alimentación 24 V $\sim$   $\pm 20\%$  50/60 Hz

Referencia	Descripción	Familia	Envase
AKO-54301	24 V $\sim$ , montaje raíl DIN, temp. fijas de min. 5 °C máx. 40 °C	1530	12 Uds.

## Sondas y accesorios Accesorios



AKO-14910



AKO-15586



AKO-155908

AKO-80004A

Referencia	Descripción	Familia	Envase
AKO-14910	Tapa transparente - protección frontal	1590	120 Uds. (B)
AKO-15586	Metro de cable prolongación de sondas, 3 x 0,5 mm <sup>2</sup> apantallado	1590	100 m(A)
AKO-155908	Vaina de acero inoxidable, rosca 1/2" Gas	1590	10 Uds.
AKO-80004A	Convertidor de Pt-100 a 4-20 mA	1590	1 Ud.

(A) Los metros de los embalajes son los habituales, sin embargo nos reservamos el derecho a suministrar en longitudes distintas a las indicadas.

(B) Unidades de envase mínimas e indivisibles.

## Sondas y accesorios Sondas de temperatura

Referencia	Descripción	Familia	Envase
AKO-14901	Sonda NTC, de -50 a 100 °C, 1,5 m de cable	1590	48 Uds.
AKO-14902	Sonda NTC, de -50 a 100 °C, 2,0 m de cable	1590	48 Uds.
AKO-14903	Sonda NTC, de -50 a 100 °C, 3,0 m de cable	1590	48 Uds.
AKO-14906	Sonda NTC, de -50 a 100 °C, 6,0 m de cable	1590	24 Uds.
AKO-14915	Sonda NTC, de -50 a 100 °C, de pincho inox., 3,0 m de cable	1590	1 Ud.
AKO-15561	Sonda NTC, de -50 a 100 °C, protecc. IP68, AISI 304, 1,5 m de cable	1590	10 Uds.
AKO-155801	Sonda PTC, de -50 a 150 °C, 1,5 m de cable	1590	10 Uds.
AKO-155802	Sonda PTC, de -50 a 150 °C, 2,0 m de cable	1590	10 Uds.
AKO-155803	Sonda PTC, de -50 a 150 °C, 3,0 m de cable	1590	10 Uds.
AKO-155807	Sonda PTC, de -50 a 150 °C, 7,0 m de cable	1590	10 Uds.
AKO-155815	Sonda PTC, de -50 a 150 °C, 15,0 m de cable	1590	5 Uds.
AKO-155830	Sonda PTC, de -50 a 150 °C, 30,0 m de cable	1590	1 Ud.
AKO-15582	Sonda Pt-1000, de -50 a 180 °C, 2,0 m de cable con trenza	1590	1 Ud.
AKO-15584	Sonda Pt-100, de -50 a 180 °C, 10,0 m de cable sin trenza	1590	1 Ud.
AKO-15585A	Sonda Pt-100, de -40 a 180 °C, 2,0 m de cable sin trenza	1590	1 Ud.
AKO-15595	Sonda Pt-100, de -50 a 200 °C, 1,5 m de cable con trenza	1590	5 Uds.
AKO-15587	Sonda Pt-100, de -60 a 350 °C, 2,0 m de cable con trenza	1590	1 Ud.
AKO-15597	Sonda Pt-100, de -70 a 200 °C, 2,0 m de cable teflón	1590	1 Ud.
AKO-15598	Sonda Pt-100, de -200 a 600 °C, 1,5 m de cable MI	1590	1 Ud.
AKO-15599	Sonda Pt-100 para temperatura ambiente	1590	1 Ud.
AKO-80008	Sonda Pt-100 EExd IIT6, en caja IP65, para depósitos	1590	1 Ud.
AKO-80019	Sonda Pt-100 EExd IIT6, para zona explosiva y para tuberías	1590	1 Ud.
AKO-15601	Sonda tipo J, de 0 a 600 °C, 3,0 m de cable	1590	1 Ud.
AKO-15602	Sonda tipo K, de 0 a 1.000 °C, 3,0 m de cable	1590	1 Ud.
AKO-15586	Metro de cable prolongación de sondas, 3 x 0,5 mm <sup>2</sup> apantallado	1590	100 m (A)

A) Los metros de los embalajes son los habituales, sin embargo nos reservamos el derecho a suministrar en longitudes distintas a las indicadas.

## Servidores de parámetros



### Herramientas para copiar parámetros

deben ajustar los equipos con una misma configuración.

Los servidores portátiles, permiten al instalador cargar rápidamente una configuración preprogramada a los equipos, sin tener que entrar en programación.

Referencia	Descripción	Familia	Envase
AKO-14916	Programador para AKO-14412, AKO-14423	1580	6 Uds.
AKO-14917*	Módulo conversor CMOS/RS485	1580	6 Uds.
AKO-14918*	Llave de programación equipos AKO-14xxx	1580	10 Uds.
AKO-14920	Programador para AKO-14012 a AKO-14123, AKO-14129	1580	1 Ud.
AKO-14922	Programador para AKO-10123 a AKO-10323	1580	1 Ud.
AKO-80018	Alimentador 230/12 V para programadores	1580	1 Ud.
AKO-D14918	LLlave de programación equipos Darwin	1580	10 Uds.

\*No compatible con equipos Darwin.

## Tabla rápida de sondas y accesorios

### Sondas temperatura PTE

Referencia	Descripción	Rango temperatura
(A) AKO-14901	TPE 1,5 metros cable TPE 15x ø metros cable	rango -50 °C a 105 °C
(A) AKO-14902	TPE 2 metros cable TPE 15x ø metros cable	rango -50 °C a 105 °C
(A) AKO-14903	TPE 3 metros cable TPE 15x ø metros, bulbo 6 mm	rango -50 °C a 105 °C
(A) AKO-14906	TPE 6 metros cable TPE 15x ø metros, bulbo 6 mm	rango -50 °C a 105 °C
(B) AKO-15561	evap. especial y sumergible IP68 bulbo acero inox 6 mm 40 x ø	rango -50 °C a 105 °C
(C) AKO-14915	sonda pincho, cable silicona 3 metros AISI 304 bulbo acero inox ø3 mm cónica	rango -50 °C a 110 °C



### Sondas temperatura PTC

Referencia	Descripción	Rango temperatura
AKO-155801	cable silicona 1,5 metros bulbo acero inoxidable 6 mm 40 x ø	rango -50 °C a 105 °C
AKO-155802	cable silicona 2 metros bulbo acero inoxidable 6 mm 40 x ø	rango -50 °C a 150 °C
AKO-155803	cable silicona 3 metros bulbo acero inoxidable 6 mm 40 x ø	rango -50 °C a 150 °C
AKO-155807	cable silicona 7 metros bulbo acero inoxidable 6 mm 40 x ø	rango -50 °C a 150 °C
AKO-155815	cable silicona 15 metros bulbo acero inoxidable 6 mm 40 x ø	rango -50 °C a 150 °C
AKO-155830	cable silicona 30 metros bulbo acero inoxidable 6 mm 40 x ø	rango -50 °C a 150 °C



### Sondas temperatura y conversores

Referencia	Descripción	Rango temperatura
(A) AKO-15585A	cable silicona 2 metros AISI 316 bulbo acero inox 100 ø 6 mm	rango -40 °C a 180 °C
AKO-15587	cable fibra 2 metros AISI 316 bulbo acero inox 100 ø 6 mm	rango -60 °C a 350 °C
(B) AKO-15596	cable silicona 1,6 metros AISI 316 bulbo acero inox, ángulo, ø 6 mm	rango -200 °C a 200 °C
(C) AKO-15597	cable teflón 2 metros AISI 316 bulbo acero inox 100 ø 6 mm	rango -100 °C a 200 °C



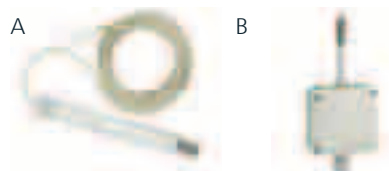
### Tipo termopar y sonda temperatura

Referencia	Descripción	Rango temperatura
AKO-15601	tipo termopar J, cable de fibra 3 metros AISI 316 bulbo acero inox 100 ø 3 mm	rango -0 °C a 100 °C
AKO-15602	tipo termopar K, cable de fibra 3 metros bulbo acero inox 4,5 mm 150 x ø	rango -0 °C a 600 °C



### Sondas humedad 4-50

Referencia	Descripción	Rango temperatura
(A) AKO-80040	sonda humedad tubular filtro acero inox 10% a 95% RH cónico	rango -10 °C a 70 °C
(B) AKO-80013	HVAC aplicación secaderos filtro acero inox 10% a 95% RH	rango -5 °C a 50 °C



### Accesorios para controladores

Referencia	Descripción
(A) AKO-14910	frontal protector transparente fijador panel (mínimo orden 120 unidades)
(B) AKO-15586	cable protector 30 x 30 5m2, para extensiones de sonda NTC, PTC and PT100 (precio por metro)
(C) AKO-15908	hilo 1/2" GAS. Diámetro 8 mm, longitud 140 mm AISI 304 Vaina acero inoxidable



### Transformadores y alimentación

Referencia	Descripción
(C) AKO-80014A	Alimentación 115-230 V/ 24 V, 1A Sonda alimentación AKO-80013 y AKO80014A
(A) AKO-15589	Convertidor alimentación 14 a 30 V/ 125 V, 5 VA. Montaje Raíl DIN Dispositivo para usa el termostato a 24 V Alimentación hasta 10 sondas
(B) AKO-15590	Transformador 120-230 V 12 V, consumo máxima 3 VA

