

AKOSOFT

El software de supervisión más
sencillo, robusto y flexible



AKONET Comunicación y software

nuevo

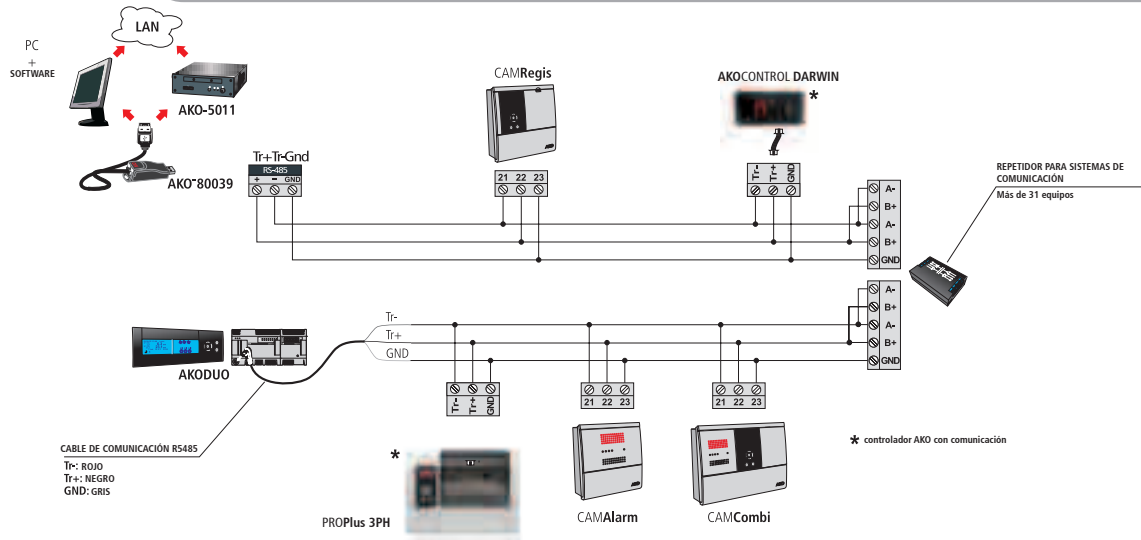


El software de supervisión más sencillo, robusto y flexible.

AKOSOFT dispone de una gran variedad de software, específicos para distintas aplicaciones, como pueden ser la gestión y monitorización de registradores de datos CAMRegis y CAMRegis.H gestión y supervisión de equipos AKO con comunicación desde PC o Webserver, configuración y monitorización de AKODUO, así como gestión de módulos de alarma GSM.

El nuevo software AKONET se presenta como fácil, intuitivo y una herramienta rápida para facilitar la productividad y conectividad del los productos AKO en cualquier instalación.

Este nuevo software ofrece a los usuarios una forma sencilla de manejar sus instalaciones y conocer el estado de todos sus elementos.



- El software de gestión y supervisión, permite realizar una telegestión de la instalación desde cualquier rincón del mundo. Disponible en dos soportes distintos:
 - CD-ROM (AKO-5010) para instalar en PC.
 - Webserver (AKO-5011) con la aplicación informática integrada, listo para conectar a una intranet.
- En ambas versiones, el control de la instalación podrá ser:
 - Local: permite una gestión de los controladores conectados, en la propia instalación:
 - Remoto: permite una gestión de la instalación local, a distancia (entorno Web)
- Para realizar un control remoto, es necesario acceder a través del navegador de internet, a la dirección IP que tenga el PC ó el Webserver.
- Para gestionar los distintos equipos AKO desde el software, habrá que realizar un bus de comunicaciones, basado en una red estándar RS485 (protocolo MODBUS), conexionando todos los dispositivos hasta el PC ó Webserver, a través de un módulo conversor RS485/USB (AKO-80039).
- Características claves:
 - Conexión de hasta 127 dispositivos.
 - Monitorización de la instalación, mediante sinópticos personalizables por el usuario, en tiempo real.
 - Sistema de vigilancia en tiempo real de los parámetros sinópticos definidos por el usuario.
 - Registro de temperaturas y alarmas.
 - Notificación de alarmas de incidencias vía mail y SMS.

Compatibilidades de AKOSOFT:

AKO-5010/ AKO-5011: AKOCONTROL, AKOCAM (CAMCtrl, CAMRegis, CAMAlarm y CAMCombi), AKOPRO (PROPlus) y AKODUO
 AKO-5006: AKODUO
 AKO-5008/ AKO-5008H: CAMRegis, CAMRegis.H

Referencia	Descripción	Familia	Envase
AKO-5006	DUOAssistant, software para configuración offline de AKODUO	1580	1 Ud.
AKO-5008	SOFTRegis, software para la gestión y monitorización de registradores CAMRegis	1580	1 Ud.
AKO-5008H	SOFTRegis.H, software para la gestión y monitorización de registradores CAMRegis.H	1580	1 Ud.
AKO-5010	AKONET CD software para la gestión y monitorización (módulo conversor USB/RS485 incluido)	1580	1 Ud.
AKO-5011	AKONET soft. webserver para la gestión y monitorización (mód. convers. USB/RS485 incluido)	1580	1 Ud.
AKO-80039	Módulo conversor RS485/USB	1580	1 Ud.
AKO-80024	Repeater for RS485 communications systems	1580	1 Ud.
AKO-14917	Módulo conversor CMOS/RS485	1580	1 Uds.
AKO-52043	Módem GSM/GPRS/ antena USB cable	1580	1 Ud.

GSMAlarm



Módulo GSM para gestión de alarmas.

Cuando se activa una de las 4 entradas de alarma, el equipo envía un SMS al primer número de teléfono programado. Si pasado el tiempo ajustado por el usuario, no se recibe confirmación de recepción de mensaje, marcará el siguiente número automáticamente. Envío de SMS también por fallo de alimentación eléctrica y batería interna.

Aplicación: Instalaciones frigoríficas, industria de proceso

- Aplicable a cualquier tipo de instalación.
- Sólo es necesario un contacto libre de tensión para activar la alarma.
- Completamente configurable por el usuario (números de teléfono, textos de SMS, tiempos de persistencia, confirmación y resolución, así como el tipo de contacto de alarma NO/NC), a través de software para PC SOFTgsm (incluido en el precio).
- 4 entradas independientes para alarma (contactos libres de tensión)
- 5 números de teléfono asignables a cada alarma. • Indicación mediante leds del estado del equipo (alarmas, cobertura GPRS, alimentación, etc).
- Cable de comunicación serie RS232 para conexión a PC.
- Batería recargable incluida (7h de autonomía)
- Alimentación a 230 V.

Referencia	Descripción	Familia	Envase
AKO-52041	Módulo de alarma GSM con 4 entradas (Tarjeta SIM no incluida)	1580	1 Ud.

